

## MESSER GRIESHEIM®



### Duralens - Högkvalitativ Lins

- Absorberar  $\leq 0,20\%$
- Konstruerad för hög hållbarhet och noggrannhet
- Tillverkad med högsta precision
- Godkänd och använd av ledande maskintillverkare



### Black Magic – Lågabsorberande Lins

Absorberar  $\leq 0,15\%$

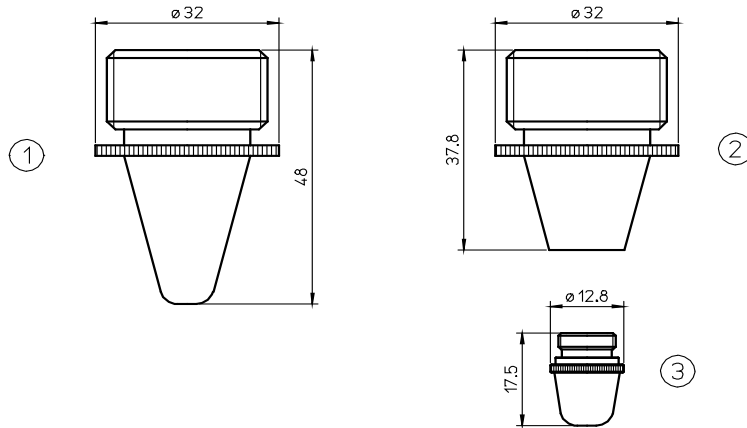
- Hårdaste ytan på marknaden för ökad livslängd  
Bäst på att stöta bort stänk  
Enklare att rengöra och underhålla  
Motståndskraftig mot fukt
- Rekommenderad och godkänd av ledande maskintillverkare
- Den är EJ radioaktiv
- Utmärker sig vid skärning i bl.a. aluminium och rostfritt stål



### Clear Magic – Ultra Lågabsorberande Lins

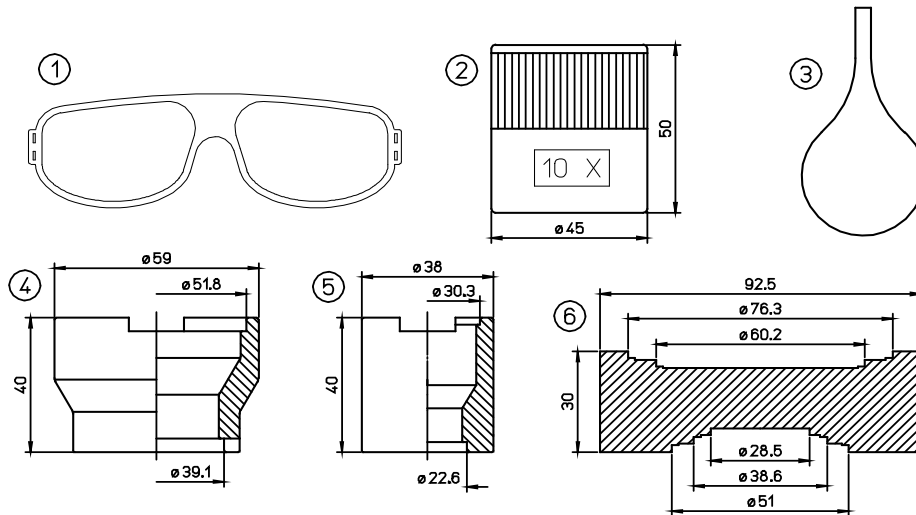
- Absorberar  $\leq 0,13\%$  under hela livslängden  
Maximal stabilitet i fokusläget
- Transparent ytskikt släpper igenom HeNe-strålar så de blir synliga på arbetsstycket
- Polariserande filter hjälper till att upptäcka termiskt inducerad stress
- Rekommenderad och godkänd av ledande maskintillverkare
- Hårdaste ytan på marknaden för ökad livslängd  
Bäst på att stöta bort stänk  
Enklare att rengöra och underhålla  
Motståndskraftig mot fukt
- Den är EJ radioaktiv
- Utmärker sig vid skärning i bl.a. aluminium och rostfritt stål

## MESSER GRIESHEIM®



POS	ART. NR.	ORIGINAL KOD	BESKRIVNING	PRIS / ST
1	L271	72252282	MESSER G.® NOZZLE Ø 0.8	
	L272	72252281	MESSER G.® NOZZLE Ø 1.0	
	L273	72252280	MESSER G.® NOZZLE Ø 1.2	
	L274	72252192	MESSER G.® NOZZLE Ø 1.4	
	L275	72252190	MESSER G.® NOZZLE Ø 1.6	
	L276	72252191	MESSER G.® NOZZLE Ø 1.8	
	L334	72253911	MESSER G.® NOZZLE Ø 2.0	
	L335	72253912	MESSER G.® NOZZLE Ø 2.2	
	L336	72253916	MESSER G.® NOZZLE Ø 2.4	
	L337	72254459	MESSER G.® NOZZLE Ø 3.0	
2	AL110		MESSER G.® NOZZLE ADAPTER BODY	
3	L340		MESSER G.® NOZZLE Ø 0.8	
	L341		MESSER G.® NOZZLE Ø 1.0	
	L342		MESSER G.® NOZZLE Ø 1.2	
	L343		MESSER G.® NOZZLE Ø 1.4	
	L344		MESSER G.® NOZZLE Ø 1.6	
	L345		MESSER G.® NOZZLE Ø 1.8	
	L346		MESSER G.® NOZZLE Ø 2.0	
	L347		MESSER G.® NOZZLE Ø 2.2	
	L348		MESSER G.® NOZZLE Ø 2.4	
	L349		MESSER G.® NOZZLE Ø 3.0	

## MESSER GRIESHEIM®



POS	ART. NR.	ORIGINAL KOD	BESKRIVNING	PRIS / ST
1	AL1100		LASER CO2 GLASSES CE APPROVED DIL3	
2	AL255	091860	SCALE LUPE	
3	AL282		ACC. INJECTOR	
4	AL271	TR300-271	BASE FOR LENS MAINTENANCE	
5	AL276		ACC. BASE FOR MIRROR MAINTENANCE	
6	AL370		ACC.BASE FOR LENS AND MIRROR CLEANING	
	<b>SC100</b>	<b>AM313-SC100</b>	<b>LENS CLEANING PAPER - 50 sheets</b>	
	<b>AL1001</b>	<b>123602</b>	<b>LENS CLEANING LIQUID - 200 ml</b>	
	AL1002		MIRROR CLEANING LIQUID - 200 ml	
	AL1003-100	240568-100	ACC. LENS CLEANING POLISH - ml 100	
	AL1004		POLISH DETERGENT - 200 ml	
	EZ020003-101		LENS CLEANING WIPES EZ CLEAN - 24 pieces	
	TOPOL2	367432	LENS POLISH - 125 ml	
	TR300-7388	787388	MIRROR POLISH - 250 ml	
	AL1010	TR300-1010	DROPPER FOR LENS CLEANING LIQUID	
	SC20	TR300-SC20	COTTON SWAB (tops) - 20 pieces	
	AL1115	TR300-1115	LENS CLEANING PRE-CUT COTTON - 100 pieces	
	AL1120	HG 15.136	LATEX GLOVES - 10 pieces	
	LUFTSPRAY		BLÅS RENT	
	910000		RENGÖRINGSVÄSKA TILL LINSER	
	ALI115/M	MZ335-115	INDIUM WIRE 0.8 mm x 125 mm FOR 1.5" LENS	
	ALI120/M	MZ335-120	INDIUM WIRE 0.8 mm x 160 mm FOR 2,0" LENS	
	351260-009	EZ-POLARIZER	VERKTYG FÖR KONTROLL AV LINSER 1,5"	
	351280-009	EZ-POLARIZER	VERKTYG FÖR KONTROLL AV LINSER 2"	