

LISSMAC

METAL PROCESSING

ERSATZTEILLISTE SPARE PARTS LIST PIECES DES RECHANGES ELENCO DELLE PARTI DI RICAMBIO

SCHLEIFMASCHINE GRINDING MACHINE PONCEUSE LEVIGATRICE

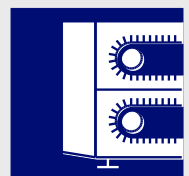
SBM-XS 300 G1E1
SBM-XS 300 G1E1 ALU MIX
SBM-XS 300 G1E1 Hybrid



DE/EN/FR/IT

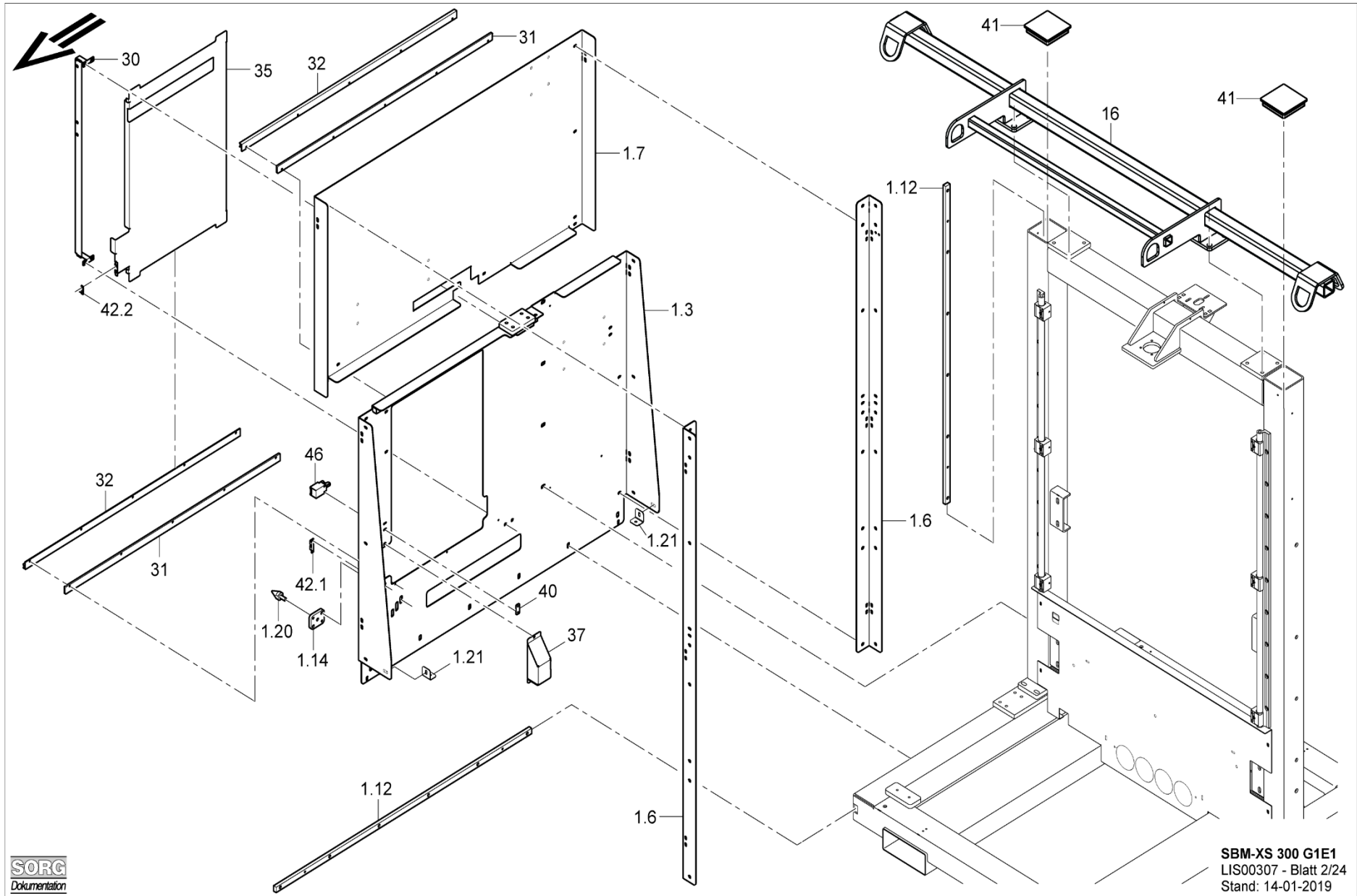
Stand: 11-2025

LISSMAC Maschinenbau GmbH
Lanzstraße 4
D-88410 Bad Wurzach
Telefon +49 (0) 7564 / 307 - 0
Telefax +49 (0) 7564 / 307 - 500
lissmac@lissmac.com
www.lissmac.com

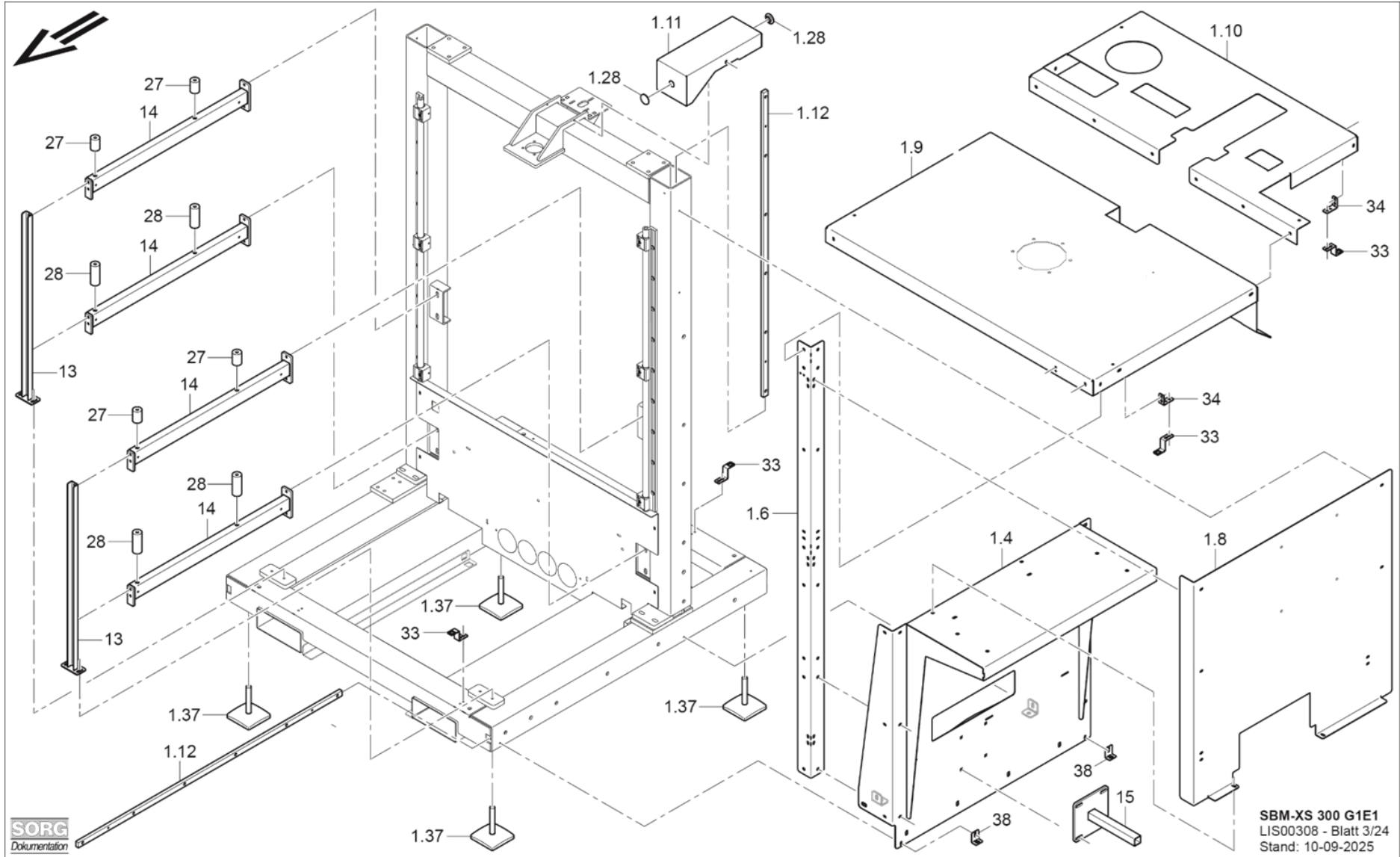


Pos.	Blatt-Nr.	SBM-XS 300 G1E1	SBM-XS 300 G1E1 ALU MIX	SBM-XS 300 G1E1 Hybrid	Menge	Deutsch	English	Francais	Italiano
1.1	1		1004844		1	VERTIKAL RAHMEN	VERTICAL EYEBOLT	VERTICAL VIS À ANNEAU	VERTICALE VITE AD ANELLO
1.2	1		1003644		1	HORIZONTAL RAHMEN	HORIZONTAL EYEBOLT	HORIZONTAL VIS À ANNEAU	ORIZZONTALE VITE AD ANELLO
1.5	1		1006862		1	NABENKETTENRAD	POSITIONING ROD FORK	JUMELLE BARRE DE GUIDAGE	FORCELLA BARRA GUIDA
1.13	1		1005956		2	GEWINDELEISTE	THREAD PLATE	BARRETTE FILETÉE	ASTA FILETTATA
1.15	1		1005961		1	MOTORSPANNPLATTE	ENGINE RELEASE PLATE		
1.16	1		1005962		1	BLECHDICKENSPINDEL	THICKNESSES COP		
1.17	1		1005987		1	STAUBBLECH	DUST PLATE		
1.18	1		611018		1	DISTANZ - LAGERWIPPE	SPACER	ECARTEMENT	DISTANZIALE
1.19	1		611830		1	LAGERFLANSCH	AIRFILTER CPLT.	FILTRE D'AIR COMPLET	FILTRO ARIA COMPL.
1.21	1		612116		1	WINKEL - VERKLEIDUNG	LOCK NUT- CYLINDRICAL BUSH	CONTRE-ÉCROU- DOUILLE CYLINDRIQUE	DADO AUTOBLOCCANTE- CAMICIA DEL CILINDRO
1.22	1		206502		1	KEGELROLLENLAGER	TAPERED ROLLER BEARING	ROULEMENT À ROULEMENTS CONIQUES	CUSCINETTO A RULLI CONICI
1.23	1		404555		1	SCHNECKENGETRIEBEMOTOR	WORM GEARED MOTOR	MOTEUR ENGRENAGE VIS SANS FIN	MOTORIDUTTORE A VITE SENZA FINE
1.24	1		612300		1	NABENKETTENRAD	POSITIONING ROD FORK	JUMELLE BARRE DE GUIDAGE	FORCELLA BARRA GUIDA
1.25	1		261969		1	SPANNSATZ	CUP SPRING	RONDELLE-RESSORT	MOLLA A DISCO
1.26	1		1002925		1	SPANNSATZ	CUP SPRING	RONDELLE-RESSORT	MOLLA A DISCO
1.27	1		1006861		1	KETTE - HÖHENVERSTELLUNG	CHAIN- HEIGHT ADJUSTMENT	CHAINE- REGLAGE EN HAUTEUR	CATENA- REGOLAZIONE VERTICALE
1.29	1		1002929		2	IGUS - SCHIENE	IGUS- RAIL	IGUS- RAIL	IGUS- GUIDA
1.30	1		1002954		6	EINZELLAGERGEHÄUSE	SINGLE BEARING HOUSING	LOGEMENT DE ROULEMENT UNIQUE	SINGLE SEDE DEL CUSCINETTO
1.31	1		404568		2	BEFESTIGUNGSSCHELLE	WORKING HOUR METER	COMPTEUR DES HEURES DE TRAVAIL	CONTATORE ORE ESERCIZIO
1.32	1		404566		1	WEGAUFNEHMER	TRAVEL SENSOR	CAPTEUR DE DEPLACEMENT	RIVELATORE DI CORSA

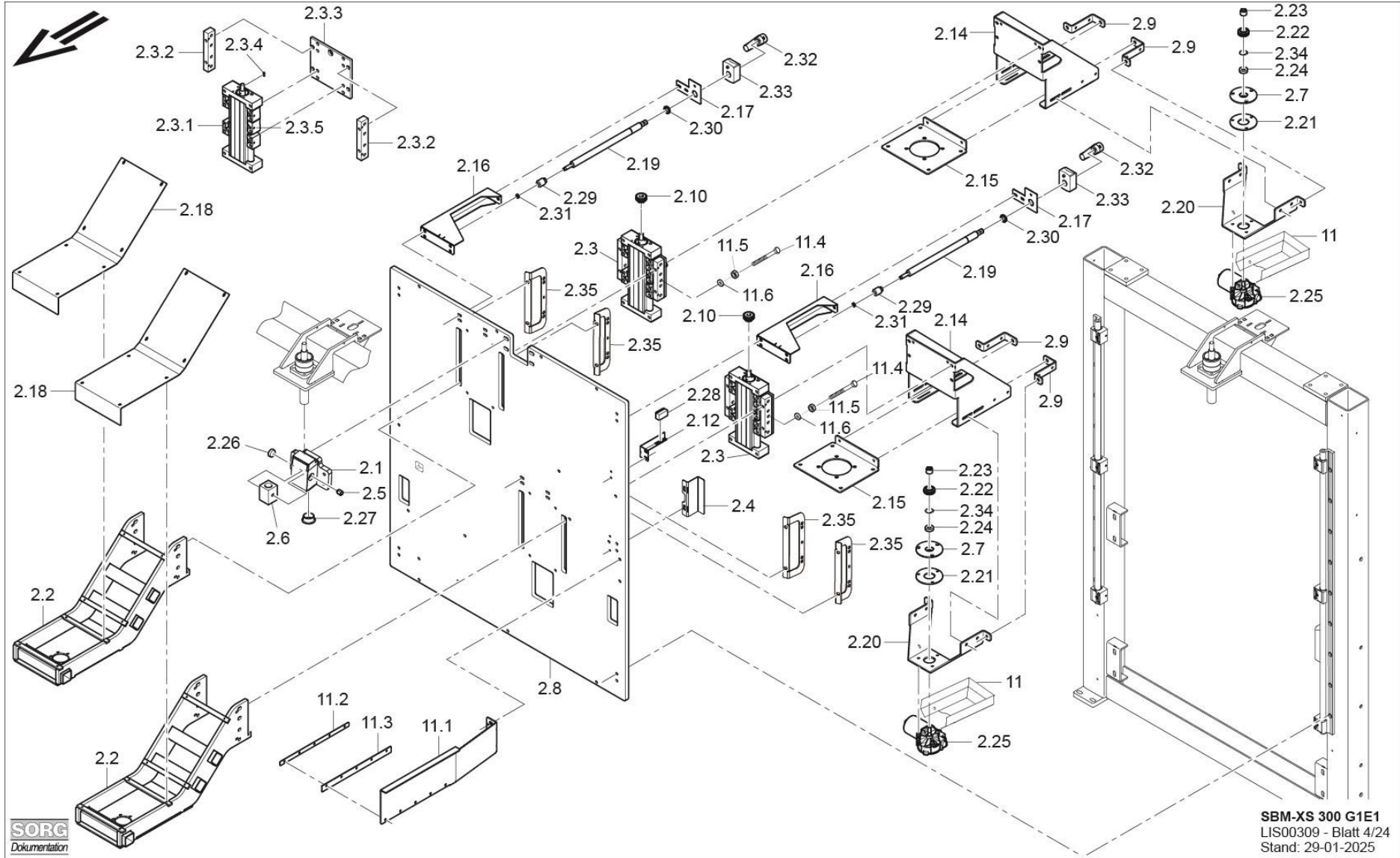
Pos.	Blatt-Nr.	SBM-XS 300 G1E1	SBM-XS 300 G1E1 ALU MIX	SBM-XS 300 G1E1 Hybrid	Menge	Deutsch	English	Francais	Italiano
1.33	1		404569		1	ANSCHLUSSLEITUNG	CONNECTION LINE	CONDUCTEUR DE RACCORDEMENT	LINEA DI COLLEGAMENTO
1.34	1		404722		2	NÄHRUNGSSCHALTER	PROXIMITY SWITCH	CAPTEUR DE PROXIMITÉ	INTERRUTTORE DI PROSSIMITÀ
1.35	1		203708		1	WELLENDICHTRING	HEXAGONAL SCREW	VIS HEXAGONAL	VITE A TESTA ESAGONALE
1.36	1		280050		1	KUGELLAGER	ROLLER	GALET DE ROULEMENT	PULEGGIA
1.38	1		300555		2	SECHSKANTMUTTER	ROPE CLAMP	PINCE – CÂBLE	MORSETTO
1.39	1		1012268		2	HALTEWINKEL	HOLDING BRACKET	SUPPORT D'ANGLE	ANGOLARE DI TENUTA
1.40	1		1013105			SAMMLER	COLLECTOR		
53	1		207023		1	FAKTENBALG LANG	BELLOWS	SOUFFLET	SOFFIETTO



Pos.	Blatt-Nr.	SBM-XS 300 G1E1	SBM-XS 300 G1E1 ALU MIX	SBM-XS 300 G1E1 Hybrid	Menge	Deutsch	English	Francais	Italiano
1.3	2		1019377		1	RIPPENBLECH - HINTEN	RIBBED PLATE-BACK		
1.6	2		1005916		2	ECKPROFIL	CORNER PROFILE		
1.7	2		1005917		1	STAUBBLECH - HINTEN	DUST PLATE-BACK		
1.12	2		1005955		2	GEWINDELEISTE	THREAD PLATE	BARRETTE FILETÉE	ASTA FILETTATA
1.14	2		1005958		1	ZENTRIERPLATTE	CENTERING PLATE	PLAQUE DE CENTRAGE	PIASTRA DI CENTRATURA
1.20	2		610546		1	ZENTRIERSPITZE	CENTRE POINT	POINTE DE CENTRAGE	CONTROPUNZONE
1.21	2		1012282		2	EINSTELLWINKEL	ADJUSTING ANGLE	ANGLE DE RÉGLAGE	ANGOLO DI REGISTRAZIONE
16	2		1006473		1	KRANAUFHÄNGUNG	CRANE SUSPENSION		
30	2		1006348		1	ANSCHLAGBLECH	STOP PLATE	TOLE DE BUTEE	LAMIERA DI ARRESTO
31	2		1006103		2	BLECHUNTERLAGE	SHEET UNDERLAY		
32	2		1006107		2	S - GRÜN - FÜHRUNG	S – GREEN GUIDE	S – VERT GUIDAGE	S – VERDE GUIDA
35	2		1019398		1	SCHIEBER	SLIDE VALVE	VANNE	SPINTORE
40	2		611505		1	GEWINDEPLATTE	THREADED PLATE	PLAQUE FILETÉE	PIASTRA FILETTATA
41	2		1006500		2	GLEITSTOPFEN	SLIDE STOPPER	BOUCHON DE GLISSEMENT	TAPPO SCORREVOLE
42	2		1006407		1	DOPPELKUGELSCHNÄPPER	DUAL BALL SNAP		
46	2		403695		1	ENDSCHALTER	END SWITCH	INTERRUPTEUR FIN DE COURSE	FINECORSIA
48	2		1010737		1	BLINDDECKEL	BLIND COVER	PLAQUE D'OBTURATION	COPERCHIO CIECO

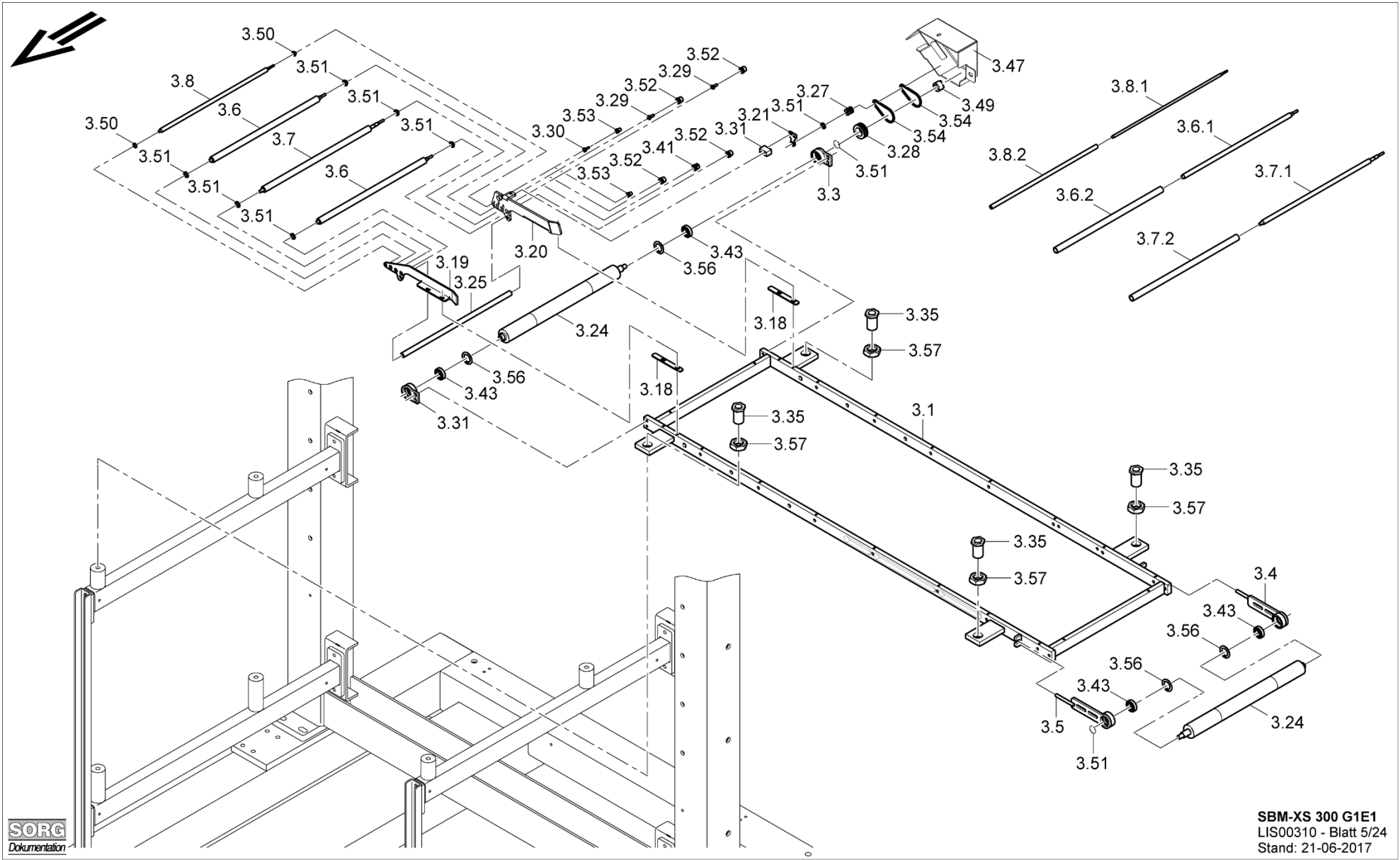


Pos.	Blatt-Nr.	SBM-XS 300 G1E1	SBM-XS 300 G1E1 ALU MIX	SBM-XS 300 G1E1 Hybrid	Menge	Deutsch	English	Francais	Italiano
1.4	3		1005130		1	RIPPENBLECH - VORNE	RIBBED PLATE-FRONT		
1.6	3		1005916		1	ECKPROFIL	CORNER PROFILE		
1.8	3		1005918		1	STAUBBLECH - VORNE	DUST PLATE- FRONT		
1.9	3		1005919		1	STAUBDECKEL - VORNE	DUST COVER- FRONT	COUVERCLE ANTI-POUSSIÈRE- AVANT	SCHERMO PROTETTIVO RESISTENTE ALLA POLVERE- ANTERIORE
1.10	3		1005920		1	STAUBDECKEL - HINTEN	DUST COVER- BEHIND	COUVERCLE ANTI-ARRIERE	SCHERMO PROTETTIVO RESISTENTE ALLA POLVERE
1.11	3		1005921		1	DECKEL - HÖHENVERSTELLUNG	COVER	COUVERCLE	COPERCHIO
1.12	3		1005955		2	GEWINDELEISTE	THREAD PLATE	BARRETTE FILETÉE	ASTA FILETTATA
1.28	3		1002928		2	ABDECKSTOPFEN	COVERING	COUVERCLE	COPERTURA
1.37	3		210459		4	MASCHINENFUSS	MACHINE FOOT	PIED DE MACHINE	PIEDE MACCHINA
13	3		1003512		2	STÜTZE	SUPPORT	MONTANT	MONTANTE
14	3		1003537		4	TISCHSTÜTZE	TABLE SUPPORT		
15	3		1006058		1	TELESKOPROHR	TELESCOPIC SUCTION TUBE		
27	3		1003542		4	DISTANZ - KURZ	SEPARATOR	DISTANCE	DISTANZIALE
28	3		1003543		4	DISTANZ - LANG	SEPARATOR	DISTANCE	DISTANZIALE
33	3		1006133		4	VERRIEGELUNGSBLECH	LOCKING PLATE		
34	3		1006134		2	VERRIEGELUNGSWINKEL	LOCKING PLATE		
38	3		1006931		2	WINKEL - VERKLEIDUNG	ANGLE - CLADDING	EQUERRE - REVÊTEMENT	ANGOLO - PANNELLO



Pos.	Blatt-Nr.	SBM-XS 300 G1E1	SBM-XS 300 G1E1 ALU MIX	SBM-XS 300 G1E1 Hybrid	Menge	Deutsch	English	Francais	Italiano
2.1	4		1224306		1	MUTTERHALTER	NUT RETAINER		
2.2	4		1003341		2	TRAVERSE	CROSS BEAM	TRAVERSE	TRAVERSA
2.3	4		1003368		2	LINEARFÜHRUNG	LINEAR GUIDING	GUIDAGE LINEAIRE	GUIDA LINEARE
2.3.1	4		1015726		8	EINZELLAGERGEHÄUSE	SINGLE BEARING HOUSING	LOGEMENT DE ROULEMENT UNIQUE	SINGLE SEDE DEL CUSCINETTO
2.3.2	4		1003363		2	EINSTELLKLOTZ	ADJUSTING	TÔLE D'AJUSTAGE	LAMIERA DI REGOLAZIONE
2.3.3	4		1003367		1	MONTAGEPLATTE	MOUNTING PLATE	PLAQUE DE MONTAGE	PIASTRA DI MONTAGGIO
2.3.4	4		1005002		1	PASSFEDER	KEY	RESSORT D'AJUSTAGE	LINGUETTA DI AGGIUSTAMENTO
2.3.5	4		1002954		2	EINZELLAGERGEHÄUSE EINSTELLBAR	SINGLE BEARING HOUSING ADJUSTABLE	LOGEMENT DE ROULEMENT UNIQUE REGLABLE	SINGLE SEDE DEL CUSCINETTO REGOLABILE
2.4	4		1003288		2	ENDSCHALTERFAHNENBLECH	END SWITCH FLAG PLATE	TOLE DE LANGUETTE INTERRUPTEUR FIN DE COURSE	LAMIERA BANDIERA INTERRUTTORE DI FINECORSIA
2.5	4		611341		1	VERLÄNGERUNG	EXTENSION	RALLONGE	PROLUNGA
2.6	4		206089		1	TRAPEZGEWINDEMUTTER - RECHTS	TRAPEZOIDAL THREAD NUT	ÉCROU TRAPÉZOÏDAL	DADO CON FILETTATURA TRAPEZIA
2.7	4		612280		2	LAGERHALTER	BEARING HOLDER	SUPPORT DE PALIER	SUPPORTO CUSCINETTO
2.8	4		1003276		1	MONTAGEPLATTE	MOUNTING PLATE	PLAQUE DE MONTAGE	PIASTRA DI MONTAGGIO
2.9	4		1003279		4	RIEMENSPANNER	BELT TENSIONER	TENDEUR DE COURROIE	TENDICINGHIA
2.10	4		1003281		2	SCHNECKENRAD	WORM GEAR	PIGNON A VIS SANS FIN	RUOTA ELICOIDALE
2.12	4		1003283		1	POSITIONSGEBERBLECH	POSITION SENSOR PANEL	TOLE TRANSMETTEUR DE POSITION	LAMIERA TRASDUTTORE DI POSIZIONE
2.14	4		1003301		2	MOTORHALTER	MOTOR SUPPORT	SUPPORT MOTEUR	SUPPORTO DEL MOTORE
2.15	4		1003318		2	MOTORPLATTE	MOTOR PLATE	PLAQUE DU MOTEUR	PIASTRA MOTORE
2.16	4		1003319		2	VERSCHLEISSKURBELHALTER	WEAR CRANK HOLDER		
2.17	4		1003320		2	POSITIONSANZEIGEHALTER	POSITION DISPLAY BRACKET		
2.18	4		1003322		2	ABDECKUNG	COVER	COUVERCLE	COPERTURA

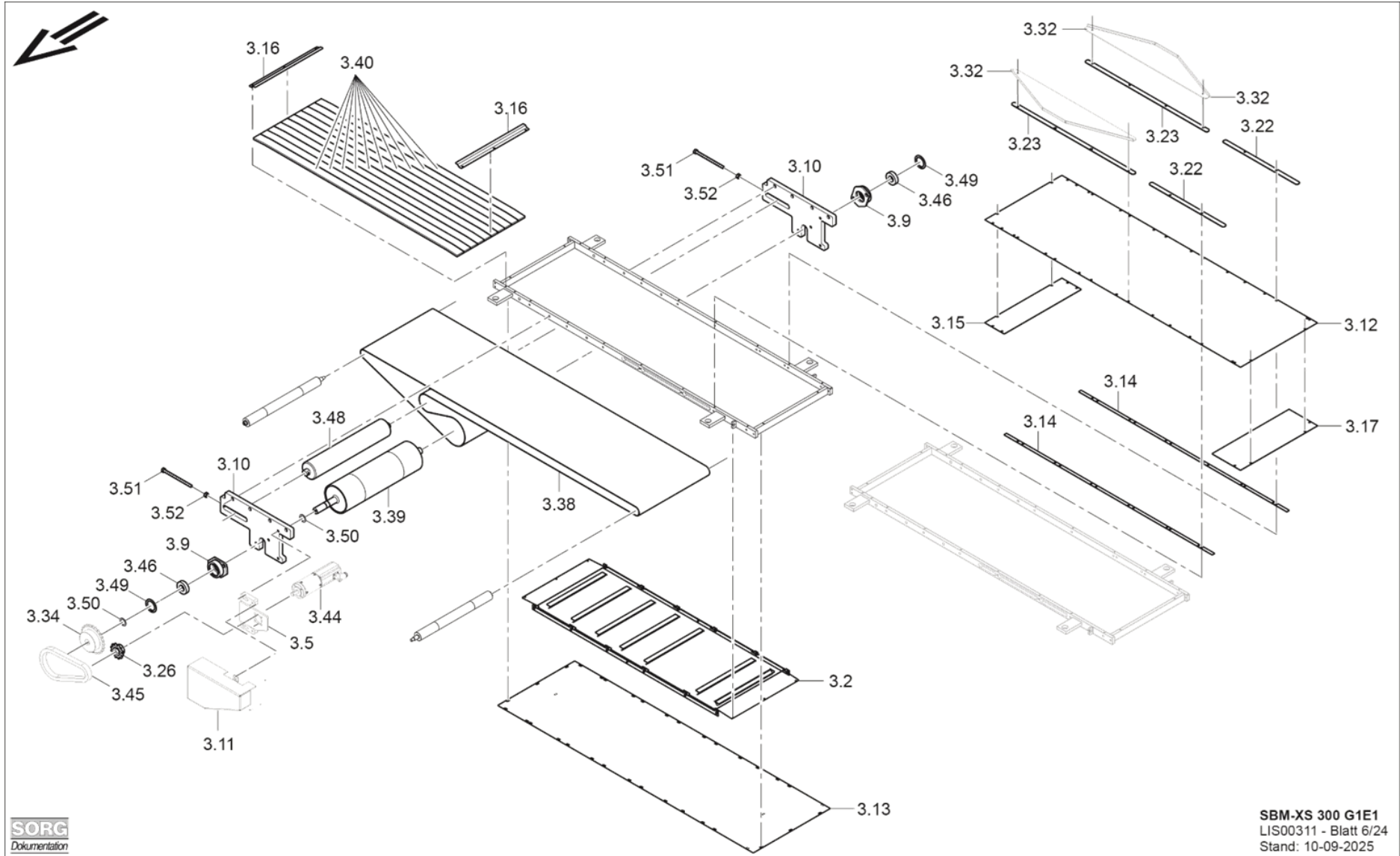
Pos.	Blatt-Nr.	SBM-XS 300 G1E1	SBM-XS 300 G1E1 ALU MIX	SBM-XS 300 G1E1 Hybrid	Menge	Deutsch	English	Francais	Italiano
2.19	4		1003327		2	HANDRADWELLE	HANDWHEEL		
2.20	4		1003504		2	MOTORHALTER	MOTOR SUPPORT	SUPPORT MOTEUR	SUPPORTO DEL MOTORE
2.21	4		1003511		2	DISTANZSCHEIBE	DISTANCE PLATE	PLAQUE DE DISTANCE	PIASTRA DISTANZIALE
2.22	4		1003530		2	KEILRIPPENSCHLEIBE	RIBBED BELT PULLEY		
2.23	4		1003532		2	SPANNSATZ	CLAMPING SET	KIT DE SERRAGE	KIT DI SERRAGGIO
2.24	4		262822		2	KUGELLAGER	BALL BEARING	ROULEMENT À BILLES	CUSCINETTO A SFERE
2.25	4		404554		2	SCHNECKENGETRIEBEMOTOR	WORM GEARED MOTOR	MOTEUR ENGRENAGE VIS SANS FIN	MOTORIDUTTORE A VITE SENZA FINE
2.26	4		209995		1	BLINDSTOPFEN	BLIND PLUG	BOUCHON BORGNE	TAPPO
2.27	4		205497		1	BUNDBUCHSE	FLANGE SLEEVE	DOUILLE À COLLET	BUSSOLA FLANGIATA
2.28	4		404567		1	POSITIONSGEBER	POSITION TRANSDUCER	TRANSMETTEUR DE POSITION	TRASDUTTORE DI POSIZIONE
2.29	4		1002969		2	SCHNECKE	WORM	HELICE	VITE
2.30	4		1002970		2	CLIPSLAGER	CLIP BEARINGS		
2.31	4		1002973		2	CLIPSLAGER	CLIP BEARINGS		
2.32	4		610661		2	HANDKURBEL	CRANK HANDLE	MANIVELLE	MANOVELLA
2.33	4		1002994		2	POSITIONSANZEIGE	POSITION DISPLAY		
2.34	4		301172		2	SICHERUNGSRING	LOCKING RING	BAGUE D'ÉTANCHÉITÉ	ANELLO DI FERMO
2.35	4		1092588		4	SICHERUNGSBLECH	SAFETY PLATE	TÔLE DE PROTECTION	LAMIERA DI SICUREZZA
11	4		1012217		2	RIEMENSCHUTZ	BELTGUARD	PROTEGE-COURROIE	PROTEZIONE DELLA CINGHIA
11.1	4		1006092		1	ABSTREIFBLECH	STRIPPING PLATE	TÔLE DE SÉPARATION	LAMIERA DI SEPARAZIONE
11.2	4		1003555		1	KLEMMBLECH	CLAMPING PLATE	TÔLE DE BLOCAGE	LAMIERA DI BLOCCAGGIO
11.3	4		1003556		1	ABSCHALTGUMMI	RUBBER SWITCH-OFF		
11.4	4		300506		2	SECHSKANTSCHRAUBE	HEXAGON SCREW	VIS À SIX PANS	VITE A TESTA ESAGONALE
11.5	4		300273		2	MUTTER	NUT	ÉCROU	DADO
11.6	4		300125		2	UNTERLAGSCHEIBE	WASHER – STEEL	DISQUE D'ACIER	RONDELLA IN ACCIAIO

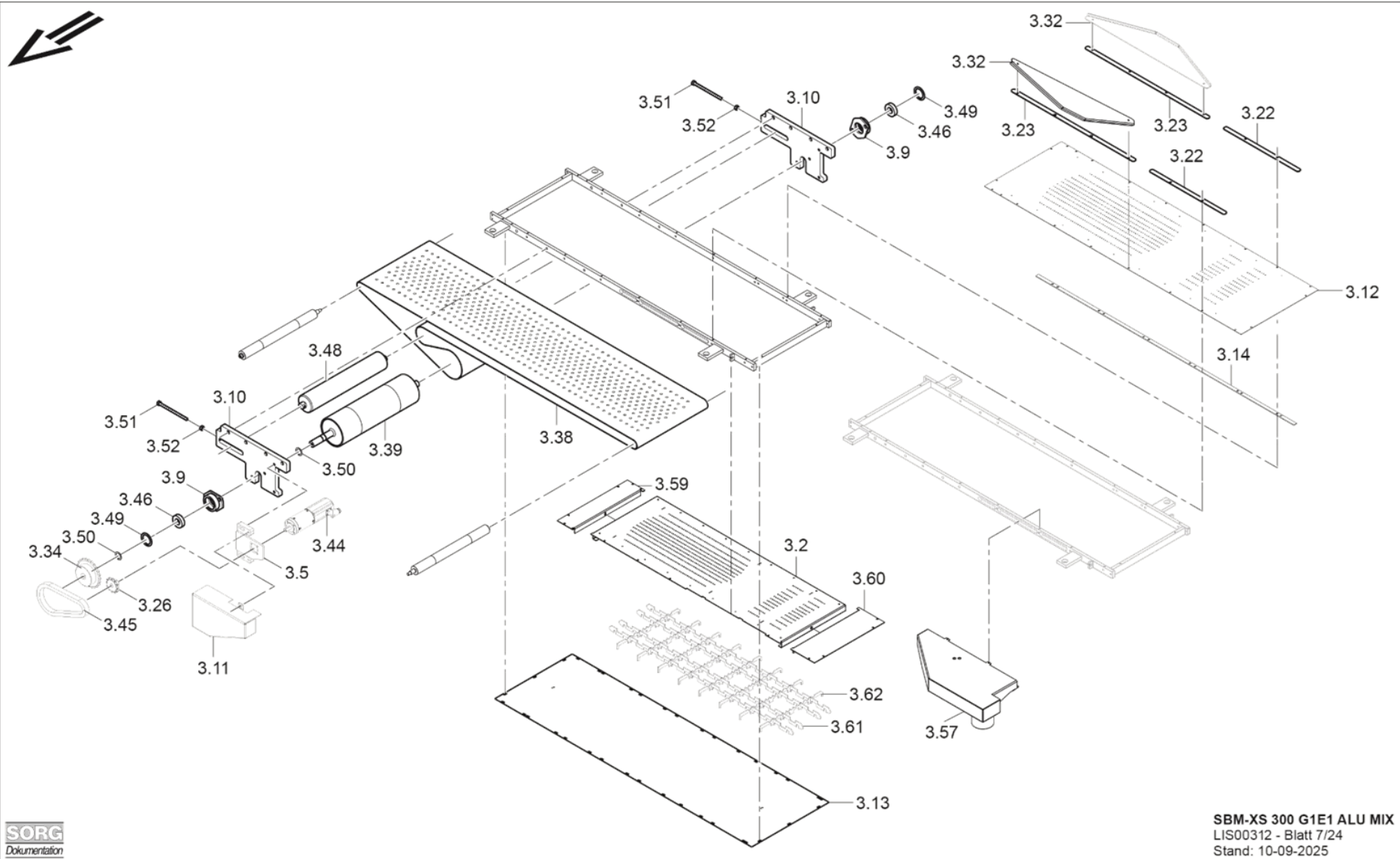


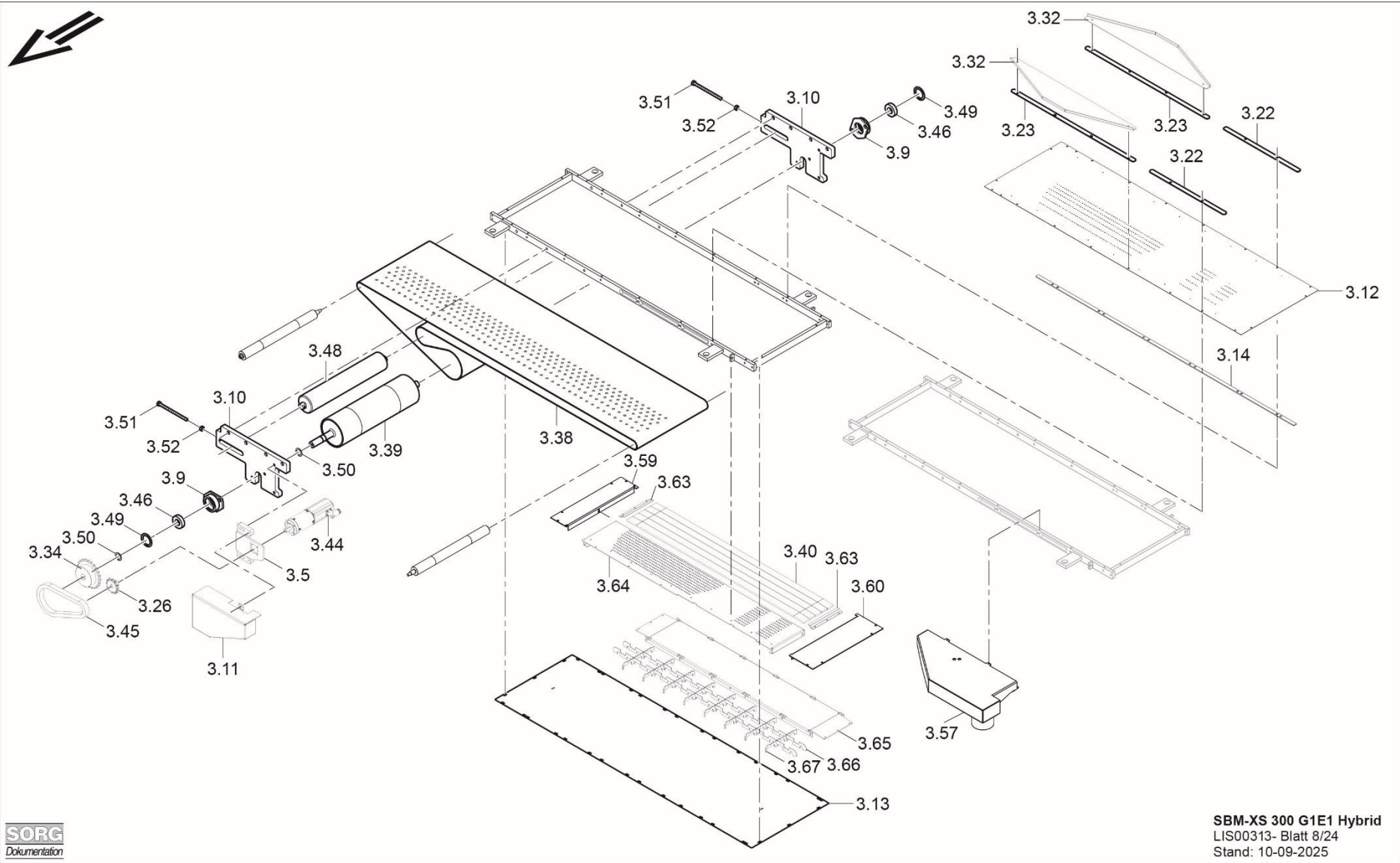
SBM-XS 300 G1E1
 LIS00310 - Blatt 5/24
 Stand: 21-06-2017

Pos.	Blatt-Nr.	SBM-XS 300 G1E1	SBM-XS 300 G1E1 ALU MIX	SBM-XS 300 G1E1 Hybrid	Menge	Deutsch	English	Francais	Italiano
3.1	5	1002348	1012435		1	TISCHRAHMEN	TABLE FRAME	CHASSIS DE TABLE	TELAIO TAVOLO
3.3	5	1033561			1	LAGERHALTER	BEARING HOLDER	SUPPORT DE PALIER	SUPPORTO CUSCINETTO
3.31	5	1033557			1	LAGERHALTER	BEARING HOLDER	SUPPORT DE PALIER	SUPPORTO CUSCINETTO
3.4	5	1002379			1	SPANNER	CLAMP	TENDEUR	DISPOSITIVO DI SERRAGGIO
3.5	5	1033130			1	SPANNER	CLAMP	TENDEUR	DISPOSITIVO DI SERRAGGIO
3.51	5	300303			2	SICHERUNGSRING	LOCKING RING	CIRCLIP	ANELLO DI FERMO
3.6	5	1002382			2	ROLLE KPL.	ROLLER CPL.	GALET CPL.	RULLO CPL.
3.6.1	5	1002383			1	ROLLE	ROLLER	GALET	RULLO
3.6.2	5	1002787			1	SCHLAUCH	HOSE	TUYAU	TUBI
3.7	5	1002788			1	ROLLE KPL.	ROLLER CPL.	GALET CPL.	RULLO CPL.
3.7.1	5	1002789			1	ROLLE	ROLLER	GALET	RULLO
3.7.2	5	1002787			1	SCHLAUCH	HOSE	TUYAU	TUBI
3.8	5	1002792			1	ROLLE KPL.	ROLLER CPL.	GALET CPL.	RULLO CPL.
3.8.1	5	1002791			1	ROLLE	ROLLER	GALET	RULLO
3.8.2	5	1002794			1	SCHLAUCH	HOSE	TUYAU	TUBI
3.18	5	1002648			2	UNTERLEGBLECH	SHIM PLATE	PLAQUE DE SOUTIEN	PIASTRA DI APPOGGIO
3.19	5	1002651			1	ROLLENHALTER - LINKS	ROLLER HOLDER	SUPPORT DE GALET	REGGIBOBINA
3.20	5	1002652			1	ROLLENHALTER - RECHTS	ROLLER HOLDER	SUPPORT DE GALET	REGGIBOBINA
3.21	5	1002653			1	LAGERBLECH	WAREHOUSE SHEET METAL	TÔLE DE PALIER	LAMIERA SUPPORTO
3.24	5	1033141			2	UMLENKWELLE	RETURN SHAFT	ARBRE DE RENVOI	ALBERO DI RINVIO
3.25	5	1002679			1	DISTANZWELLE	SEPARATING SHAFT		
3.27	5	1002682			1	RUNDRIEMENSCHLEIBE	BELT PULLEY	POULIE	PULEGGIA
3.28	5	1002684			1	RUNDRIEMENSCHLEIBE	BELT PULLEY	POULIE	PULEGGIA
3.29	5	1002686			2	STEBOLZEN - ZAHNRAD	STUD BOLT	BOULON D'ENTRETOISEMENT	BULLONE DI ARRESTO
3.30	5	1002687			1	STEBOLZEN - ZAHNRAD - KLEIN	STUD BOLT	BOULON D'ENTRETOISEMENT	BULLONE DI ARRESTO

Pos.	Blatt-Nr.	SBM-XS 300 G1E1	SBM-XS 300 G1E1 ALU MIX	SBM-XS 300 G1E1 Hybrid	Menge	Deutsch	English	Francais	Italiano
3.31	5	1002701			1	LAGERBOCK	PILLOW BLOCK	SUPPORT DE PALIER	SUPPORTO DI CUSCINETTO
3.35	5	610734			4	EINSTELLNIPPEL	ADJUSTMENT NIPPLE	ERGOT DE RÉGLAGE	NIPPO DI REGOLAZIONE
3.41	5	1002782			1	STIRNZAHNRAD	RADIAL TOOTH WHEEL	ROUE DENTEE DROITE	RUOTA DENTATA CONICA
3.43	5	1002707			4	KUGELLAGER	BALL BEARING	ROULEMENT À BILLES	CUSCINETTO A SFERE
3.47	5	1015869			2	ABDECKUNG RIEMENTRIEB	COVER BELT DRIVE	COVER BELT DRIVE	COPERCHIO TRASMISSIONE A CINGHIA
3.49	5	1002774			1	SPANNSATZ	CLAMPING SET	KIT DE SERRAGE	KIT DI SERRAGGIO
3.50	5	1002777			2	BUCHSE - BUND KUNSTSTOFF	BUSHING	DOUILLE	BUSSOLA
3.51	5	1002779			7	BUCHSE - BUND KUNSTSTOFF	BUSHING	DOUILLE	BUSSOLA
3.52	5	1002783			4	STIRNZAHNRAD	RADIAL TOOTH WHEEL	ROUE DENTEE DROITE	RUOTA DENTATA CONICA
3.53	5	1002784			2	STIRNZAHNRAD	RADIAL TOOTH WHEEL	ROUE DENTEE DROITE	RUOTA DENTATA CONICA
3.54	5	1012725			2	PU-RUNDRIEMEN	PU ROUND BELT	PU COURROIE RONDE	CINGHIA TONDA PU
3.56	5	1008723			4	SICHERUNGSRING	LOCKING RING	BAGUE D'ÉTANCHÉITÉ	ANELLO DI FERMO
3.57	5	300555			4	MUTTER	NUT	ÉCROU	DADO



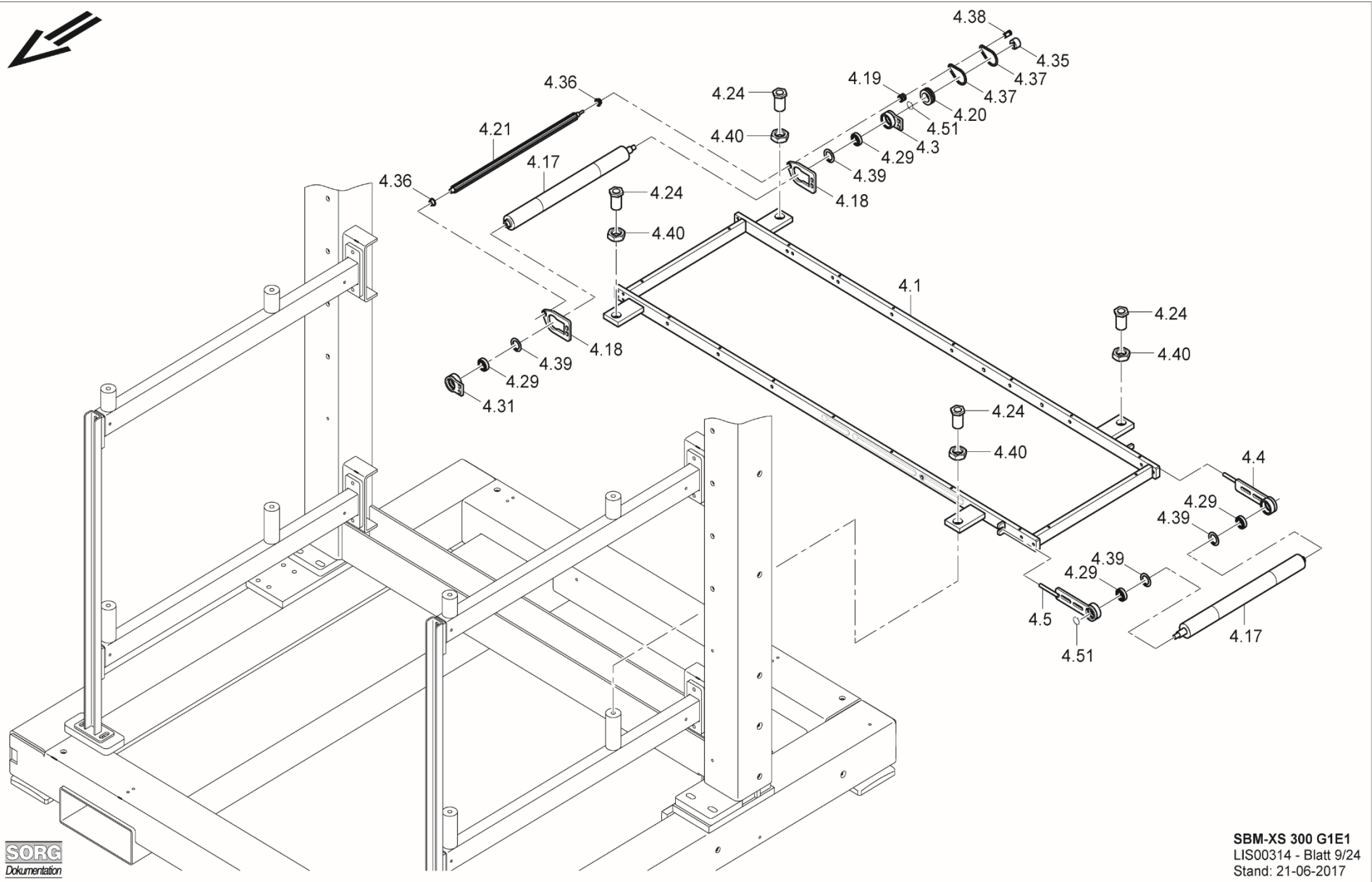




SBM-XS 300 G1E1 Hybrid
 LIS00313- Blatt 8/24
 Stand: 10-09-2025

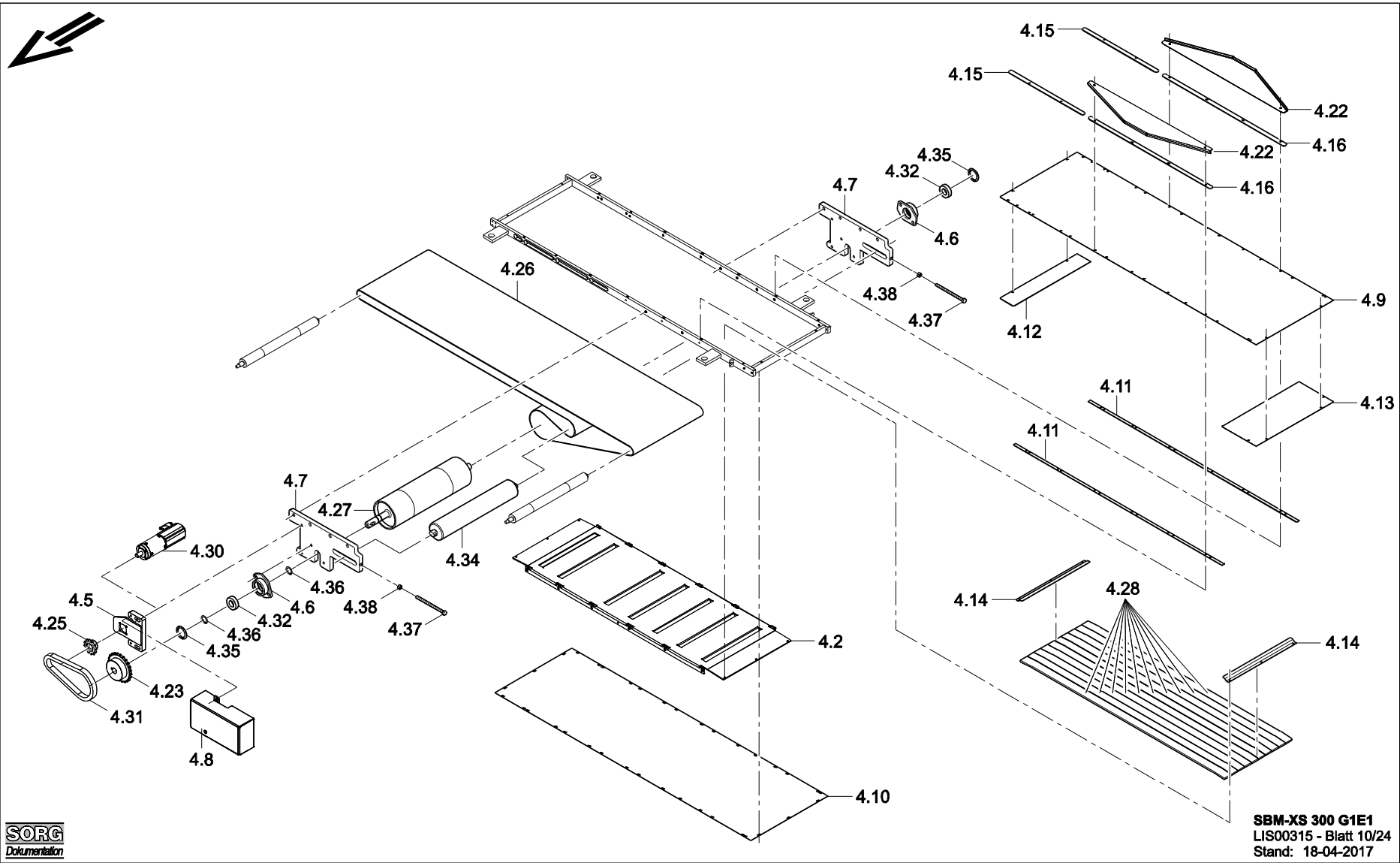
Pos.	Blatt-Nr.	SBM-XS 300 G1E1	SBM-XS 300 G1E1 ALU MIX	SBM-XS 300 G1E1 Hybrid	Menge	Deutsch	English	Francais	Italiano
3.2	6/7/8	1002362	1012427	-	1	MAGNETTRÄGER	MAGNET CARRIER		
3.5	6/7/8	1017962			1	KETTENSANNER	CHAIN TENSIONER	TENDEUR DE CHÂÎNE	TENDICATENA
3.9	6/7/8	691848			2	WALZENHALTER	ROLLER HOLDER	SUPPORT DE ROULEAU	SUPPORTO RULLO
3.10	6/7/8	1002627			2	TROMMELHALTER	TUMBLER HOLDER		
3.11	6/7/8	1017522			1	KETTENSCHUTZ	CHAIN GUARD	PROTECTION CHÂÎNE	COPRICATENA
3.12	6/7/8	1002636	1012445	1013085	1	EDELSTAHLPLATTE	STAINLESS STEEL PLATE		
3.13	6/7/8	1002637		1018113	1	ABDECKBLECH	COVER PLATE	TÔLE DE PROTECTION	LAMIERA DI COPERTURA
3.14	6/7/8	1002638			2	UNTERLEGLEISTE			
3.15	6/7/8	1002639	-	-	1	UNTERLEGPLATTE	SHIM PLATE	PLAQUE DE SOUTIEN	PIASTRA DI APPOGGIO
3.16	6/7/8	1002647	-	-	2	MAGNETNIEDERHALTER	MAGNETIC HOLD-DOWN DEVICE		
3.17	6/7/8	1002642	-	-	1	UNTERLEGPLATTE	SHIM PLATE	PLAQUE DE SOUTIEN	PIASTRA DI APPOGGIO
3.22	6/7/8	1002672			2	KANTENSCHUTZ - KURZ	EDGE PROTECTION	PROTECTION DES ARETES	PROTEZIONE ANGOLARE
3.23	6/7/8	1002673			2	KANTENSCHUTZ - LANG	EDGE PROTECTION	PROTECTION DES ARETES	PROTEZIONE ANGOLARE
3.26	6/7/8	1017808			1	NABENKETTENRAD ANTRIEB	CHAIN SPROCKET	PIGNON DE MOYEU	CORONA DENTATA
3.32	6/7/8	1002825			4	NIEDERHALTER	HOLD-DOWN DEVICE	SERRE-FLANC	PRESSORE
3.34	6/7/8	1017521			1	NABENKETTENRAD	CHAIN SPROCKET	PIGNON DE MOYEU	CORONA DENTATA
3.38	6/7/8	1002702	1012426	1013063	1	FÖRDERBAND	CONVEYOR BELT	BANDE TRANSPORTEUSE	NASTRO TRASPORTATORE
3.39	6/7/8	1002404			1	ANTRIEBSTROMMEL	DRIVING PULLEY	TAMBOUR D'ENTRAÎNEMENT	CILINDRO DI COMANDO
3.40	6/7/8	1002705	-	1002705	10	MAGNETGUMMI	MAGNETIC RUBBER		
3.44	6/7/8	1017788			1	GETRIEBE-MOTOR-SCHNECKE	WORM GEAR MOTOR	VIS SANS FIN MOTORÉDUCTEUR	VITE SENZA FINE MOTORIDUTTORE
3.45	6/7/8	1017534			1	KETTE - VORSCHUB	CHAIN	CHÂÎNE	CATENA
3.46	6/7/8	260245			2	KUGELLAGER	BALL BEARING	ROULEMENT À BILLES	CUSCINETTO A SFERE
3.48	6/7/8	1002729			1	FÖRDERROLLE	BELT PULLEY	POULIE	PULEGGIA

Pos.	Blatt-Nr.	SBM-XS 300 G1E1	SBM-XS 300 G1E1 ALU MIX	SBM-XS 300 G1E1 Hybrid	Menge	Deutsch	English	Francais	Italiano
3.49	6/7/8		300962		2	SICHERUNGSRING	LOCKING RING	BAGUE D'ÉTANCHÉITÉ	ANELLO DI FERMO
3.50	6/7/8		300120		2	SICHERUNGSRING	LOCKING RING	BAGUE D'ÉTANCHÉITÉ	ANELLO DI FERMO
3.51	6/7/8		301502		2	SECHSKANTSCHRAUBE	HEXAGON SCREW	VIS À SIX PANS	VITE A TESTA ESAGONALE
3.52	6/7/8		300273		2	MUTTER	NUT	ÉCROU	DADO
3.57	6/7/8	-	1012431		1	ABSAUGKANAL	SUCTION CHANNEL	CANAL D'ASPIRATION	CANALE DI ASPIRAZIONE
3.59	6/7/8	-	1012666		1	UNTERLEGPLATTE	SHIM PLATE	PLAQUE DE SOUTIEN	PIASTRA DI APPOGGIO
3.60	6/7/8	-	1012667		1	UNTERLEGPLATTE	SHIM PLATE	PLAQUE DE SOUTIEN	PIASTRA DI APPOGGIO
3.61	6/7/8	-	1015716	-	8	LÄNGSLEISTE	TRAILING EDGE		
3.62	6/7/8	-	1015713	-	16	QUERLEISTE	TRANSVERSE STRIP		
3.63	6/7/8	-	-	1018112	2	MAGNETNIEDERHALTER	MAGNETIC HOLD-DOWN DEVICE		
3.64	6/7/8	-	-	1014007	1	TISCHEINLAGE OBEN	TABLE INSERT UP		
3.65	6/7/8	-	-	1018088	1	MAGNETTRÄGERPLATTE	MAGNET CARRIER PLATE		
3.66	6/7/8	-	-	1015716	2	LÄNGSLEISTE	TRAILING EDGE		
3.67	6/7/8	-	-	1018874	8	QUERLEISTE	TRANSVERSE STRIP		



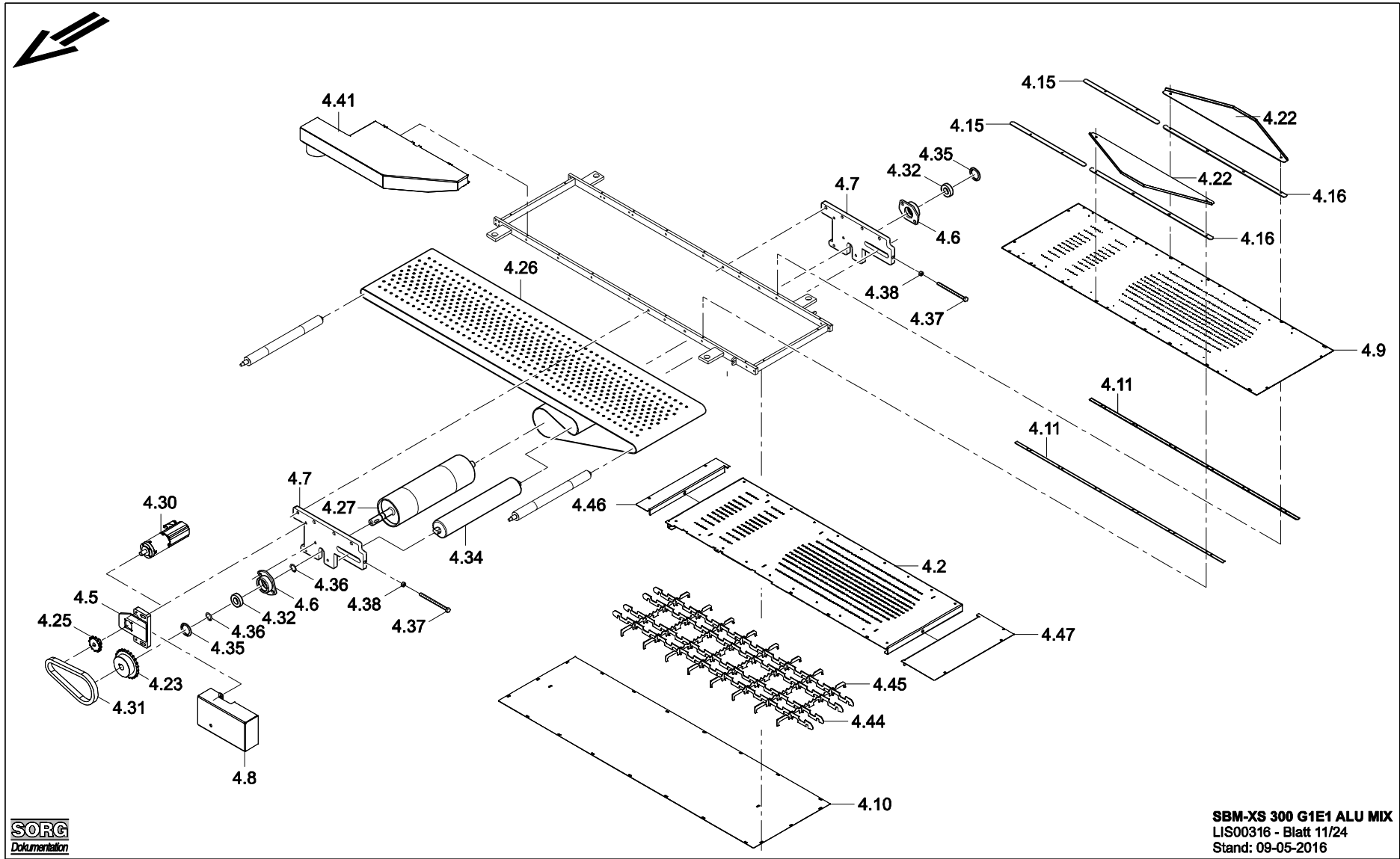
SBM-XS 300 G1E1
LIS00314 - Blatt 9/24
Stand: 21-06-2017

Pos.	Blatt-Nr.	SBM-XS 300 G1E1	SBM-XS 300 G1E1 ALU MIX	SBM-XS 300 G1E1 Hybrid	Menge	Deutsch	English	Francais	Italiano
4.1	9	1002884	1012467		1	TISCHRAHMEN	TABLE FRAME	CHASSIS DE TABLE	TELAIO TAVOLO
4.3	9		1033561		1	LAGERHALTER	BEARING HOLDER	SUPPORT DE PALIER	SUPPORTO CUSCINETTO
4.31	9		1033557		1	LAGERHALTER	BEARING HOLDER	SUPPORT DE PALIER	SUPPORTO CUSCINETTO
4.4	9		1002379		1	SPANNER	CLAMP	TENDEUR	DISPOSITIVO DI SERRAGGIO
4.5	9		1033130		1	SPANNER	CLAMP	TENDEUR	DISPOSITIVO DI SERRAGGIO
4.51	9		300303		2	SICHERUNGSRING	LOCKING RING	CIRCLIP	ANELLO DI FERMO
4.17	9		1033141		2	UMLENKWELLE	RETURN SHAFT	ARBRE DE RENVOI	ALBERO DI RINVIO
4.18	9		1002917		2	LAGERPLATTE	BEARING PLATE	PLAQUE D'APPUI	PIASTRA DI SUPPORTO
4.19	9		1002918		1	RUNDRIEMENSCHLEIBE	BELT PULLEY	POULIE	PULEGGIA
4.20	9		1002684		1	RUNDRIEMENSCHLEIBE	BELT PULLEY	POULIE	PULEGGIA
4.21	9		1002924		1	FÖRDERWELLE	BELT PULLEY	POULIE	PULEGGIA
4.24	9		610734		4	EINSTELNIPPEL	ADJUSTMENT NIPPLE	ERGOT DE RÉGLAGE	NIPPLO DI REGOLAZIONE
4.29	9		1002707		4	KUGELLAGER	BALL BEARING	ROULEMENT À BILLES	CUSCINETTO A SFERE
4.35	9		1002774		1	SPANNSATZ	CLAMPING SET	KIT DE SERRAGE	KIT DI SERRAGGIO
4.36	9		205309		2	BUNDBUCHSE	FLANGE SLEEVE	DOUILLE À COLLET	BUSSOLA FLANGIATA
4.37	9		1012727		2	PU-RUNDRIEMEN	PU ROUND BELT	PU COURROIE RONDE	CINGHIA TONDA PU
4.38	9		1002906		1	SPANNSATZ	CLAMPING SET	KIT DE SERRAGE	KIT DI SERRAGGIO
4.39	9		1008723		4	SICHERUNGSRING	LOCKING RING	BAGUE D'ÉTANCHÉITÉ	ANELLO DI FERMO
4.40	9		300555		4	MUTTER	NUT	ÉCROU	DADO



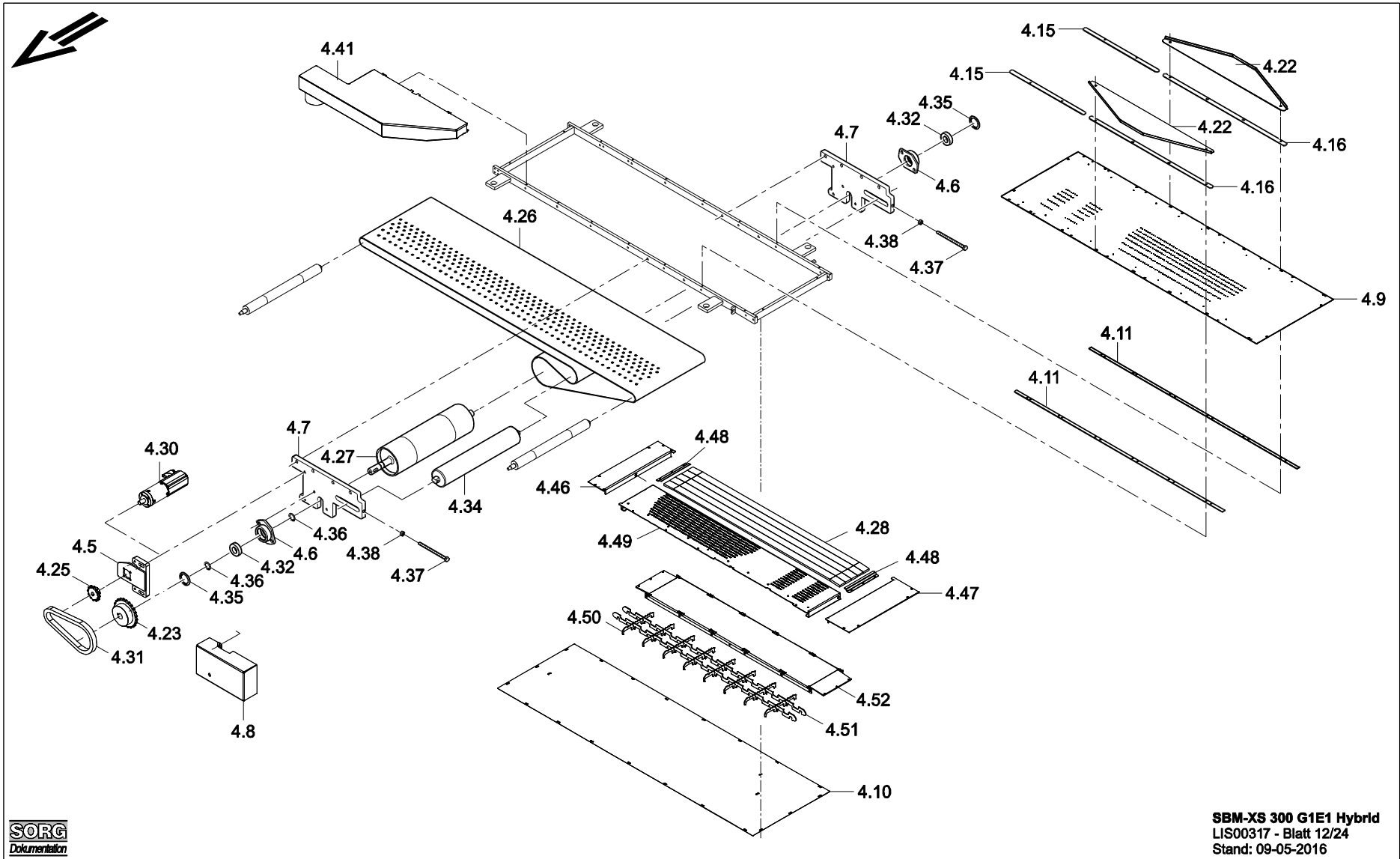
SORG
 Dokumentation

SBM-XS 300 G1E1
 LIS00315 - Blatt 10/24
 Stand: 18-04-2017



SORG
Dokumentation

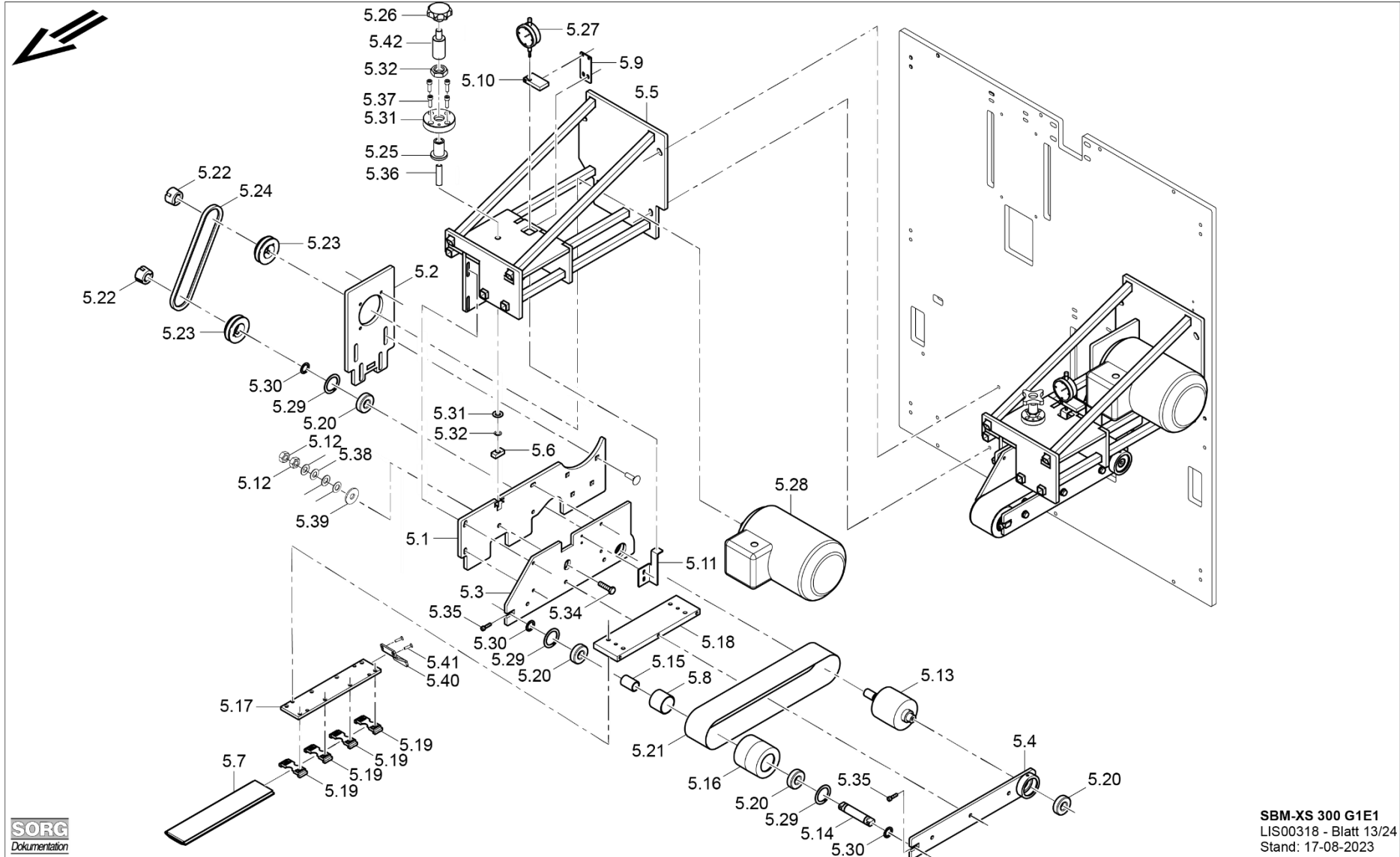
SBM-XS 300 G1E1 ALU MIX
LIS00316 - Blatt 11/24
Stand: 09-05-2016



SBM-XS 300 G1E1 Hybrid
 LIS00317 - Blatt 12/24
 Stand: 09-05-2016

Pos.	Blatt-Nr.	SBM-XS 300 G1E1	SBM-XS 300 G1E1 ALU MIX	SBM-XS 300 G1E1 Hybrid	Menge	Deutsch	English	Francais	Italiano
4.2	10/11/12	1002888	1012459	-	1	MAGNETTRÄGER	MAGNET CARRIER		
4.5	10/11/12		1017962		1	KETTENSANNER	CHAIN TENSIONER	TENDEUR DE CHÂÎNE	TENDICATENA
4.6	10/11/12		691848		2	WALZENHALTER	ROLLER HOLDER	SUPPORT DE ROULEAU	SUPPORTO RULLO
4.7	10/11/12		1002627		2	TROMMELHALTER	TUMBLER HOLDER		
4.8	10/11/12		1017523		1	KETTENSCHUTZ	CHAIN GUARD	PROTECTION CHÂÎNE	COPRICATENA
4.9	10/11/12	1002636	101257	1014110	1	EDELSTAHLPLATTE	STAINLESS STEEL PLATE		
4.10	10/11/12	1002637	1012455	1018137	1	ABDECKBLECH	COVER PLATE	TÔLE DE PROTECTION	LAMIERA DI COPERTURA
4.11	10/11/12		1002638		2	UNTERLEGLEISTE			
4.12	10/11/12	1002895	-	-	1	UNTERLEGPLATTE	SHIM PLATE	PLAQUE DE SOUTIEN	PIASTRA DI APPOGGIO
4.13	10/11/12	1002896	-	-	1	UNTERLEGPLATTE	SHIM PLATE	PLAQUE DE SOUTIEN	PIASTRA DI APPOGGIO
4.14	10/11/12	1002647	-	-	2	MAGNETNIEDERHALTER	MAGNETIC HOLD-DOWN DEVICE		
4.15	10/11/12		1002672		2	KANTENSCHUTZ - KURZ	EDGE PROTECTION	PROTECTION DES ARETES	PROTEZIONE ANGOLARE
4.16	10/11/12		1002673		2	KANTENSCHUTZ - LANG	EDGE PROTECTION	PROTECTION DES ARETES	PROTEZIONE ANGOLARE
4.22	10/11/12		1002825		4	NIEDERHALTER	HOLD-DOWN DEVICE	SERRE-FLANC	PRESSORE
4.23	10/11/12		1017521		1	NABENKETTENRAD	CHAIN SPROCKET	PIGNON DE MOYEU	CORONA DENTATA
4.25	10/11/12		1017808		1	NABENKETTENRAD ANTRIEB	CHAIN SPROCKET	PIGNON DE MOYEU	CORONA DENTATA
4.26	10/11/12	1002702	1012426	1013063	1	FÖRDERBAND	CONVEYOR BELT	BANDE TRANSPORTEUSE	NASTRO TRASPORTATORE
4.27	10/11/12		1002404		1	ANTRIEBSTROMMEL	DRIVING PULLEY	TAMBOUR D'ENTRAÎNEMENT	CILINDRO DI COMANDO
4.28	10/11/12	1002705	-	1002705	10	MAGNETGUMMI	MAGNETIC RUBBER		
4.30	10/11/12		1017788		1	SCHNECKENGETRIEBEMOTOR	WORM GEARED MOTOR	MOTEUR ENGRENAGE VIS SANS FIN	MOTORIDUTTORE A VITE SENZA FINE
4.31	10/11/12		1017534		1	KETTE - VORSCHUB	CHAIN	CHÂÎNE	CATENA
4.32	10/11/12		260245		2	KUGELLAGER	BALL BEARING	ROULEMENT À BILLES	CUSCINETTO A SFERE
4.34	10/11/12		1002729		1	FÖRDERROLLE	BELT PULLEY	POULIE	PULEGGIA

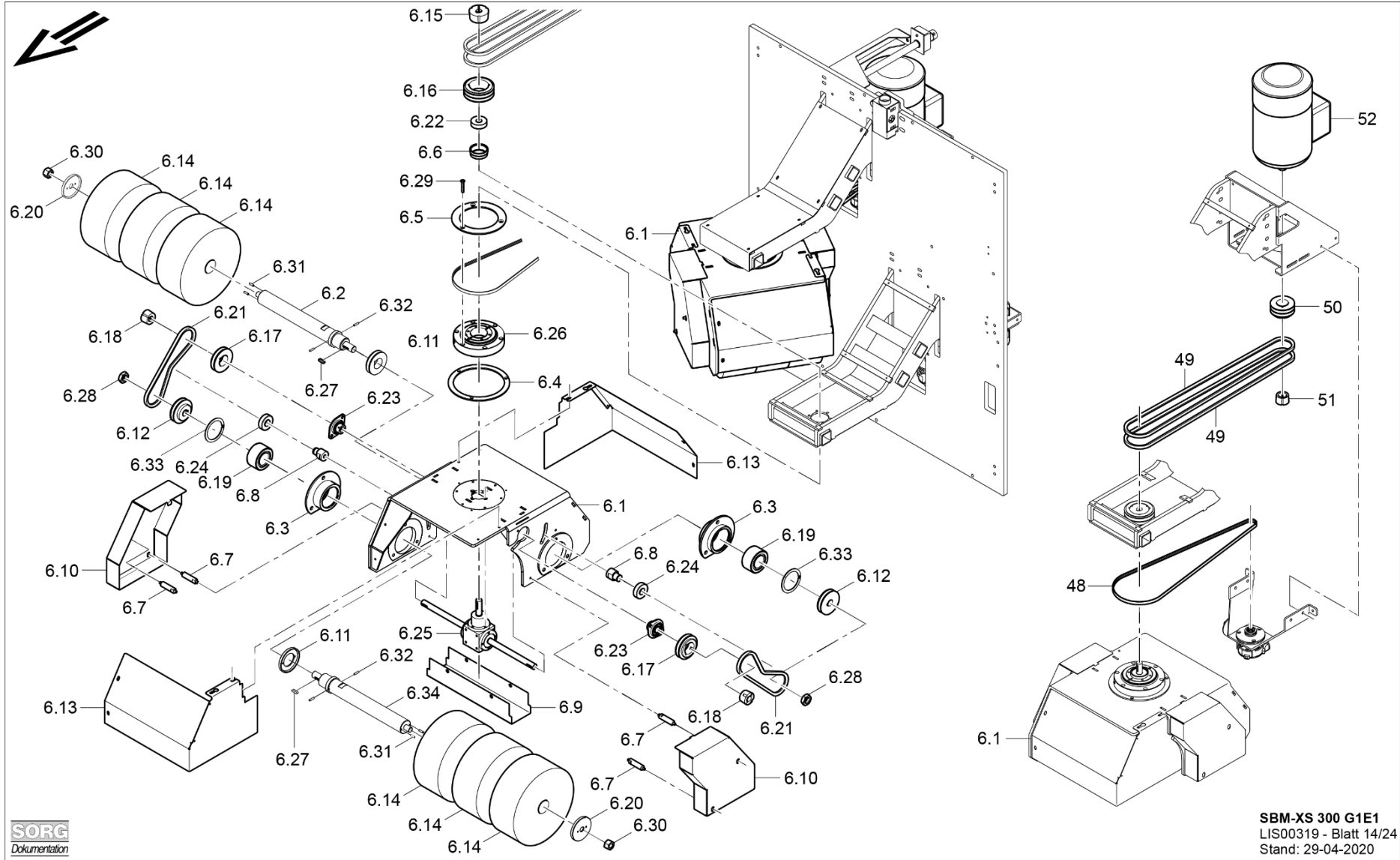
Pos.	Blatt-Nr.	SBM-XS 300 G1E1	SBM-XS 300 G1E1 ALU MIX	SBM-XS 300 G1E1 Hybrid	Menge	Deutsch	English	Francais	Italiano
4.35	10/11/12		300962		2	SICHERUNGSRING	LOCKING RING	BAGUE D'ÉTANCHÉITÉ	ANELLO DI FERMO
4.36	10/11/12		300120		2	SICHERUNGSRING	LOCKING RING	BAGUE D'ÉTANCHÉITÉ	ANELLO DI FERMO
4.37	10/11/12		301502		2	SECHSKANTSCHRAUBE	HEXAGON SCREW	VIS À SIX PANS	VITE A TESTA ESAGONALE
4.38	10/11/12		300273		2	MUTTER	NUT	ÉCROU	DADO
4.41	10/11/12	-	1012462		1	ABSAUGKANAL	SUCTION CHANNEL	CANAL D'ASPIRATION	CANALE DI ASPIRAZIONE
4.42	10/11/12	-	1012678		1	UNTERLEGPLATTE	SHIM PLATE	PLAQUE DE SOUTIEN	PIASTRA DI APPOGGIO
4.43	10/11/12	-	1012677		1	UNTERLEGPLATTE	SHIM PLATE	PLAQUE DE SOUTIEN	PIASTRA DI APPOGGIO
4.44	10/11/12	-	1015716	-	8	LÄNGSLEISTE			
4.45	10/11/12	-	1015713	-	16	QUERLEISTE	CLEAT	TAQUET	GALLOCCIA
4.46	10/11/12		1012678		1	UNTERLEGPLATTE	SHIM PLATE	PLAQUE DE SOUTIEN	PIASTRA DI APPOGGIO
4.47	10/11/12		1012677		1	UNTERLEGPLATTE	SHIM PLATE	PLAQUE DE SOUTIEN	PIASTRA DI APPOGGIO
4.48	10/11/12	-	-	1018112	1	MAGNETNIEDERHALTER	MAGNETIC HOLD-DOWN DEVICE		
4.49	10/11/12	-	-	1014107	1	TISCHEINLAGE	TABLE INSERT		
4.50	10/11/12	-	-	1018874	8	QUERLEISTE	TRANSVERSE STRIP		
4.51	10/11/12	-	-	1015716	2	LÄNGSLEISTE	TRAILING EDGE		
4.52	10/11/12	-	-	1018128	1	MAGNETTRÄGERPLATTE	MAGNET CARRIER PLATE		



SBM-XS 300 G1E1
 LIS00318 - Blatt 13/24
 Stand: 17-08-2023

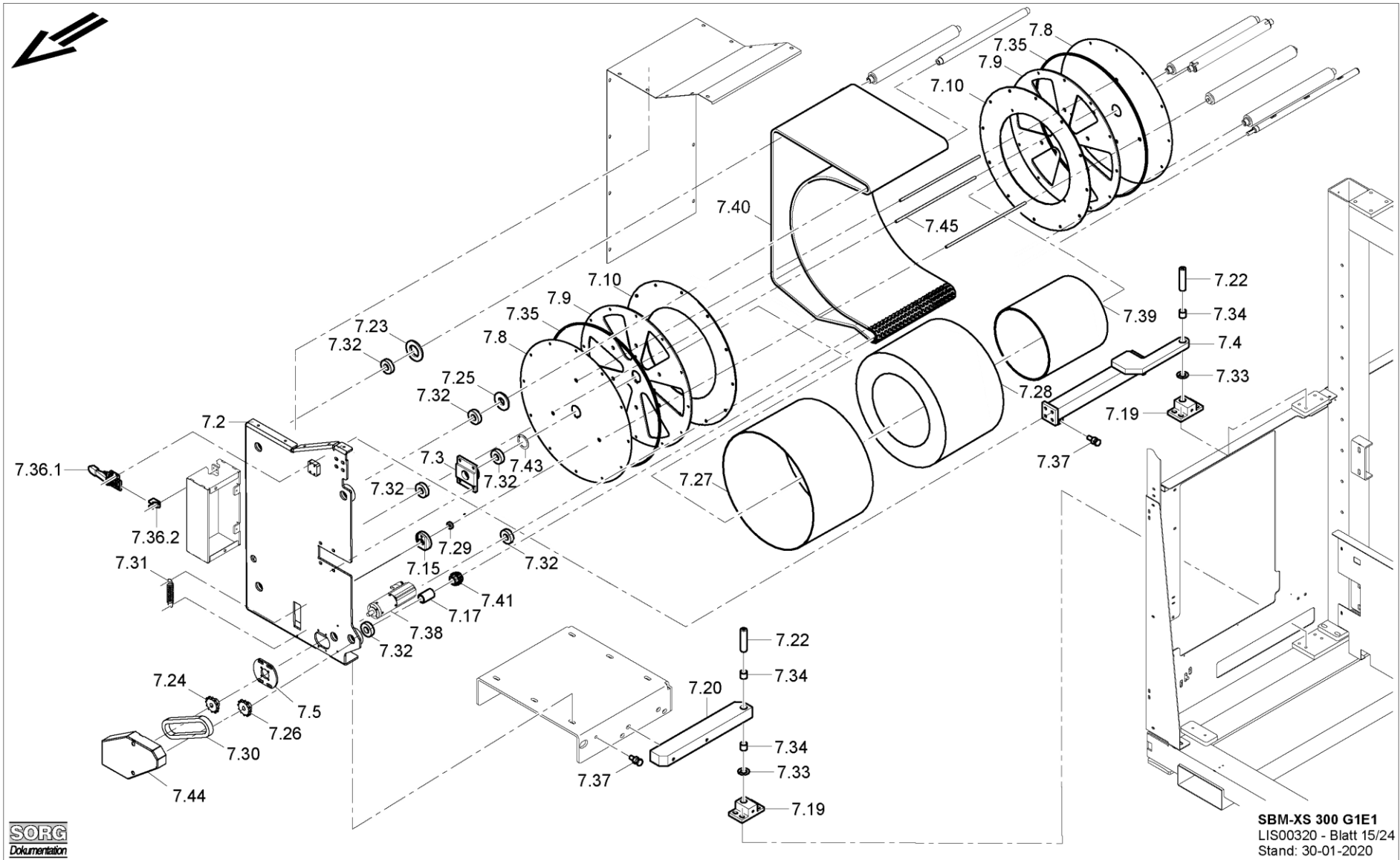
Pos.	Blatt-Nr.	SBM-XS 300 G1E1	SBM-XS 300 G1E1 ALU MIX	SBM-XS 300 G1E1 Hybrid	Menge	Deutsch	English	Francais	Italiano
5.1	13		1001692		2	VERSTELLUNG KPL.	ADJUSTMENT CPL.	REGLAGE CPL.	REGOLAZIONE CPL.
5.2	13		1001710		2	MOTORPLATTE KPL.	MOTOR PLATE CPL.	PLAQUE DU MOTEUR CPL.	PIASTRA MOTORE CPL.
5.3	13		1001836		2	SCHLEIFBANDKONSOLE	GRINDING BELT CONSOLE		
5.4	13		1001843		2	SEITENWANGE KPL.	SIDE FRAME	PARTIE LATERALE	
5.5	13		1001673		2	KONSOLE	PANEL	CONSOLE	CONSOLE
5.6	13		1001863		2	MESSINGMUTTER	BRASS NUT	VIS EN LAITON	DADO IN OTTONE
5.7	13		1001864		2	GLEITSCHUH	SLIDING BLOCK	PATIN	PATTINO
5.8	13		1005288		2	DISTANZBUCHSE	SPACER BUSH	DOUILLE D'ÉCARTEMENT	DISTANZIALE A TUBO
5.9	13		1001862		2	VERBINDUNGSBLECH	CONNECTING PANEL	TÔLE DE LIAISON	LAMIERA DI COLLEGAMENTO
5.10	13		1001861		2	MESSUHRHALTER	DIAL GAUGE HOLDER		
5.11	13		1001860		2	KONTAKTBLECH	CONTACT SHEET		
5.12	13		300146		4	SECHSKANTMUTTER	HEXAGON NUT	VIS HEXAGONALE	DADO ESAGONALE
5.13	13		1001857		2	BANDROLLE - ANTRIEB	BELT ROLLER - OUTPUT	ENTRAINEMENT GALET DE BANDE	AZIONAMENTO BOBINA
5.14	13		1001855		2	BANDROLLENWELLE	BAND ROLLERS SHAFT		
5.15	13		1001850		2	DISTANZROHR	SPACER PIPE	TUBE D'ÉCARTEMENT	DISTANZIALE A TUBO
5.16	13		1001849		2	BANDROLLE - ANTRIEB	BELT ROLLER - OUTPUT	ENTRAINEMENT GALET DE BANDE	AZIONAMENTO BOBINA
5.17	13		1001847		2	TRÄGERBLECH	CARRIER PLATE		
5.18	13		1001845		2	VERBINDUNGSBLECH	CONNECTING PANEL	TÔLE DE LIAISON	LAMIERA DI COLLEGAMENTO
5.19	13		681544		8	GLEITSCHUHTRÄGER	SLIDING BLOCK CARRIER	SUPPORT DE PATIN	SUPPORTO PATTINO
5.20	13		206627		8	KUGELLAGER	BALL BEARING	ROULEMENT À BILLES	CUSCINETTO A SFERE
5.21	13		1004026		2	SCHLEIFBAND	GRINDING BELT	BANDE DE PONÇAGE	NASTRO ABRASIVO
5.22	13		4007230		4	SPANNBUCHSE	CLAMPING BUSH	DOUILLE DE SERRAGE	BUSSOLA DI SERRAGGIO

Pos.	Blatt-Nr.	SBM-XS 300 G1E1	SBM-XS 300 G1E1 ALU MIX	SBM-XS 300 G1E1 Hybrid	Menge	Deutsch	English	Francais	Italiano
5.23	13		1001870		4	KEILRIEMENSCHLEIBE	V-BELT SHEAVE	POULIE À COURROIE TRAPÉZOÏDALE	PULEGGIA A GOLA TRAPEZOIDALE
5.24	13		1007565		2	KEILRIEMEN E - EINHEIT	V-BELTS	COURROIE TRAPÉZOÏDALE	CINGHIA
5.25	13		1015784		2	GEWINDEBUCHSE	THREADED BUSHING	BUSSOLA FILETTATA	DOUILLE FILETEE
5.26	13		1208526		2	STERNGRIF	STAR GRIP	POIGNÉE EN ÉTOILE	MANOPOLA A CROCIERA
5.27	13		1001876		2	MESSUHR	DIAL GAUGE	COMPARATEUR	COMPARATORE
5.28	13		1001874		2	DREHSTROMMOTOR	THREE-PHASE MOTOR	MOTEUR TRIPHASÉ	MOTORE A CORRENTE TRIFASE
5.29	13		300117		6	SICHERUNGSRING	LOCKING RING	BAGUE D'ÉTANCHÉITÉ	ANELLO DI FERMO
5.30	13		300120		6	SICHERUNGSRING	LOCKING RING	BAGUE D'ÉTANCHÉITÉ	ANELLO DI FERMO
5.31	13		1015786		2	BEFESTIGUNGSSCHLEIBE	FIXING WASHER	RONDELLA DI FISSAGGIO	LAVE FIXANT
5.32	13		300555		2	SECHSKANTSCHRAUBE	HEXAGON SCREW	VIS À SIX PANS	VITE A TESTA ESAGONALE
5.33	13		300177		2	UNTERLAGSCHLEIBE	WASHER - STEEL	DISQUE D'ACIER	RONDELLA IN ACCIAIO
5.34	13		301695		2	SECHSKANTSCHRAUBE	HEXAGON SCREW	VIS À SIX PANS	VITE A TESTA ESAGONALE
5.35	13		300411		4	ZYLINDERSCHRAUBE M. INBUS	CYLINDRICAL SCREW	VIS CYLINDRIQUE	VITE A TESTA CILINDRICA
5.36	13		1015783		2	SPINDEL	SPINDLE	BROCHE	MANDRINO
5.37	13		300322		8	ZYLINDERSCHRAUBE M. INBUS	CYLINDRICAL SCREW	VIS CYLINDRIQUE	VITE A TESTA CILINDRICA
5.38	13		360095		8	TELLERFEDER	CUP SPRING	RONDELLE-RESSORT	MOLLA A TAZZA
5.39	13		300598		2	UNTERLAGSCHLEIBE	WASHER - STEEL	DISQUE D'ACIER	RONDELLA IN ACCIAIO
5.40	13		1015885		2	GLEITSCHUHANSCHLAG	SHOE ATTACK	SCARPA ATTACK	SHOE ATTACK
5.41	13		300724		4	SENKSCHEIBE	COUNTERSUNK SCREW	VIS A TÊTE CONIQUE	VITE A TESTA SVASATA
5.42	13		1208523		2	GEWINDEBOLZEN	THREADED BOLT	BOULON FILETÉ	BULLONE FILETTATO



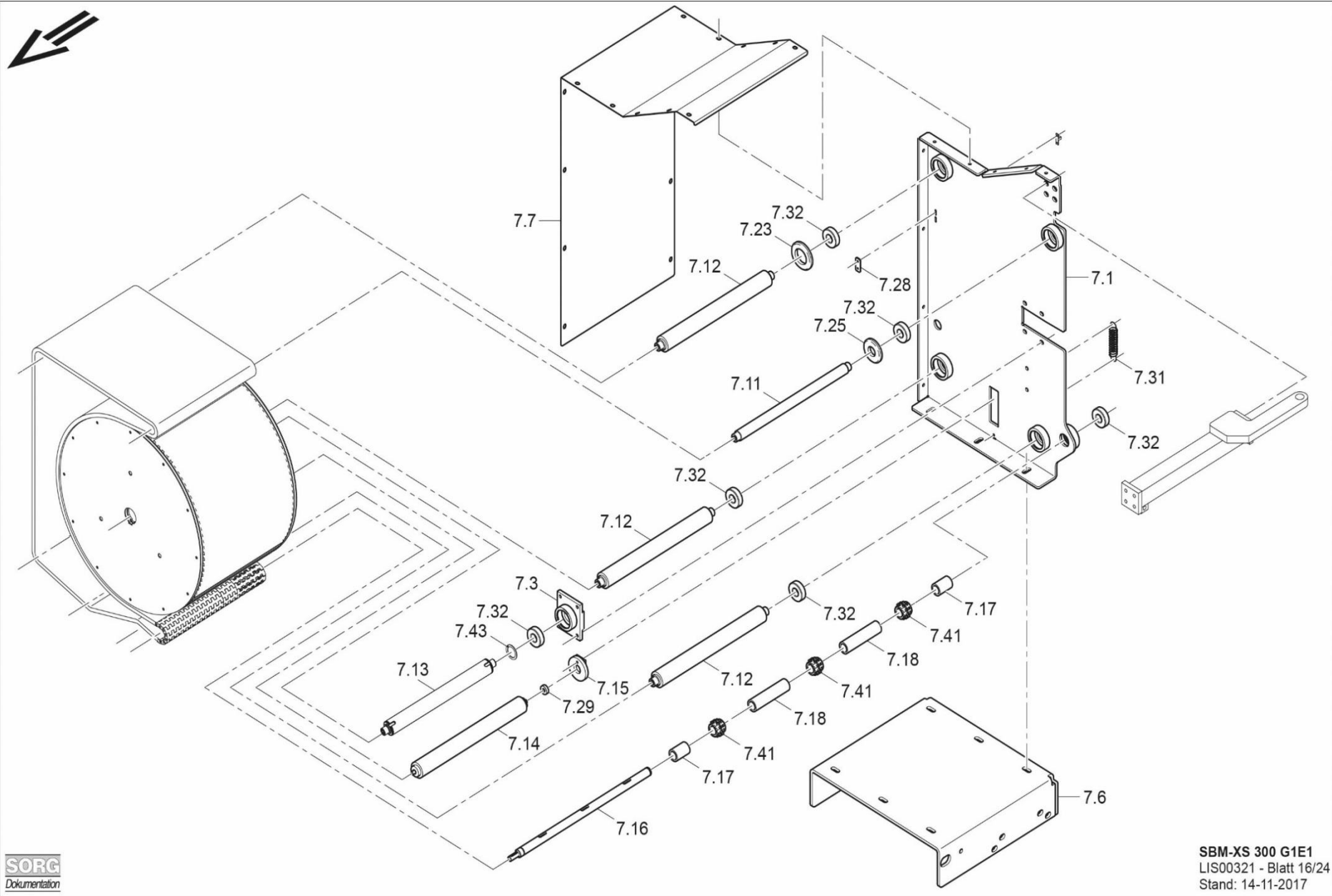
Pos.	Blatt-Nr.	SBM-XS 300 G1E1	SBM-XS 300 G1E1 ALU MIX	SBM-XS 300 G1E1 Hybrid	Menge	Deutsch	English	Francais	Italiano
6.1	14		1003025		2	E - EINHEIT	E - UNIT	E - UNITE	E - UNITÀ
6.2	14		1003029		2	WERKZEUGDORN	TOOL BOLT		
6.3	14		1016569		4	LAGERSCHALE	BEARING SHELL	COQUILLE DE COUSSINET	GUSCIO DEL CUSCINETTO
6.4	14		1003032		2	BORDSCHEIBE - UNTEN	GUARD PLATE		
6.5	14		1003033		2	BORDSCHEIBE - OBEN	GUARD PLATE		
6.6	14		1003035		2	ZENTRIERLAGERBUCHSE	CENTERING SOCKET		
6.7	14		1003037		8	STEBBOLZEN	STUD BOLT	BOULON D'ENTRETOISEMENT	BULLONE DI ARRESTO
6.8	14		1002448		4	SPANNBOLZEN	CLAMPING BOLT	GOUPILLE DE SERRAGE	BULLONE DI SERRAGGIO
6.9	14		1003040		2	ABDECKUNG	COVER	COUVERCLE	COPERTURA
6.10	14		1003042		4	RIEMENSCHUTZ	BELT GUARD	PROTECTION DE COURROIE	PARACINGHIA
6.11	14		1003043		4	MOPSPANNFLANSCH	MOP CLAMPING FLANGE		
6.12	14		1003044		4	RIEMENSCHLEIBE - ABTRIEB	BELT PULLEY	POULIE	PULEGGIA
6.13	14		1003045		4	E - HAUBE	E - HOOD	E - CAPOT	E - CALOTTA
6.14	14		1003056		12	RUNDBÜRSTE	ROUND BRUSH	BROSSE RONDE	
6.15	14		1003059		2	SPANNBUCHSE	CLAMPING BUSH	DOUILLE DE SERRAGE	BUSSOLA DI SERRAGGIO
6.16	14		1003061		2	KEILRIEMENSCHLEIBE	V-BELT SHEAVE	POULIE À COURROIE TRAPÉZOÏDALE	PULEGGIA A GOLA TRAPEZOIDALE
6.17	14		407030		4	KEILRIEMENSCHLEIBE	V-BELT SHEAVE	POULIE À COURROIE TRAPÉZOÏDALE	PULEGGIA A GOLA TRAPEZOIDALE
6.18	14		1002709		4	SPANNBUCHSE	CLAMPING BUSH	DOUILLE DE SERRAGE	BUSSOLA DI SERRAGGIO
6.19	14		4006104420		4	RADLAGER	WHEEL BEARING		
6.20	14		1013468		4	MOPSPANNFLANSCH	MOP CLAMPING FLANGE		
6.21	14		1007565		4	KEILRIEMEN E - EINHEIT	V-BELTS	COURROIE TRAPÉZOÏDALE	CINGHIA
6.22	14		262440		2	KUGELLAGER	BALL BEARING	ROULEMENT À BILLES	CUSCINETTO A SFERE
6.23	14		1002768		4	FLANCSHLAGER	FLANGE MOUNTING	FLASQUE A BRIDE	SUPPORTA A FLANGIA

Pos.	Blatt-Nr.	SBM-XS 300 G1E1	SBM-XS 300 G1E1 ALU MIX	SBM-XS 300 G1E1 Hybrid	Menge	Deutsch	English	Francais	Italiano
6.24	14		280050		4	KUGELLAGER	BALL BEARING	ROULEMENT À BILLES	CUSCINETTO A SFERE
6.25	14		1002780		2	KEGELRADGETRIEBE	GEAR UNIT BEVEL GEAR	ENTRAÎNEMENT PIGNON CONIQUE	RIDUTTORE RUOTA CONICA
6.26	14		1002891		2	DREHVERBINDUNG	ROTARY JOINT	RACCORD TOURNANT	GIUNTO ROTANTE
6.27	14		1008712		4	PASSFEDER	KEY	RESSORT D'AJUSTAGE	LINGUETTA DI AGGIUSTAMENTO
6.28	14		300555		4	SECHSKANTMUTTER	HEXAGON NUT	VIS HEXAGONALE	DADO ESAGONALE
6.29	14		360188		6	SENKKOPFSCHRAUBE	COUNTERSUNK SCREW	VIS À TÊTE FRAISÉE	VITE A TESTA SVASATA
6.30	14		301043		4	FLACHE SKT - MUTTER	HEXAGON NUT	VIS HEXAGONALE	DADO ESAGONALE
6.31	14		300600			SPANNSTIFT	SPRING PIN	GOUPILLE DE SERRAGE	SPINA ELASTICA
6.32	14		1014468			SPANNSTIFT	SPRING PIN	GOUPILLE DE SERRAGE	SPINA ELASTICA
6.33	14		300868		4	SICHERUNGSRING	LOCKING RING	CIRCLIP	ANELLO DI FERMO
6.34	14		1013463		2	WERKZEUGDORN	TOOL BOLT		
48	14		1003018		2	RIPPENBAND	RIBBED BELT	BANDE À NERVURES	NASTRO NERVATO
49	14		210053		4	KEILRIEMEN	V-BELT	COURROIE TRAPÉZOÏDALE	CINGHIA TRAPEZOIDALE
50	14		1002706		2	KEILRIEMENSCHLEIFE	V-BELT PULLEY	POULIE DE COURROIE TRAPÉZOÏDALE	PULEGGIA CINGHIA
51	14		1003070		2	SPANNBUCHSE	CLAMPING SLEEVE	DOUILLE DE SERRAGE	BUSSOLA DI SERRAGGIO
52	14		1002872		2	DREHSTROMMOTOR	THREE-PHASE MOTOR	MOTEUR TRIPHASÉ	MOTORE A CORRENTE TRIFASE

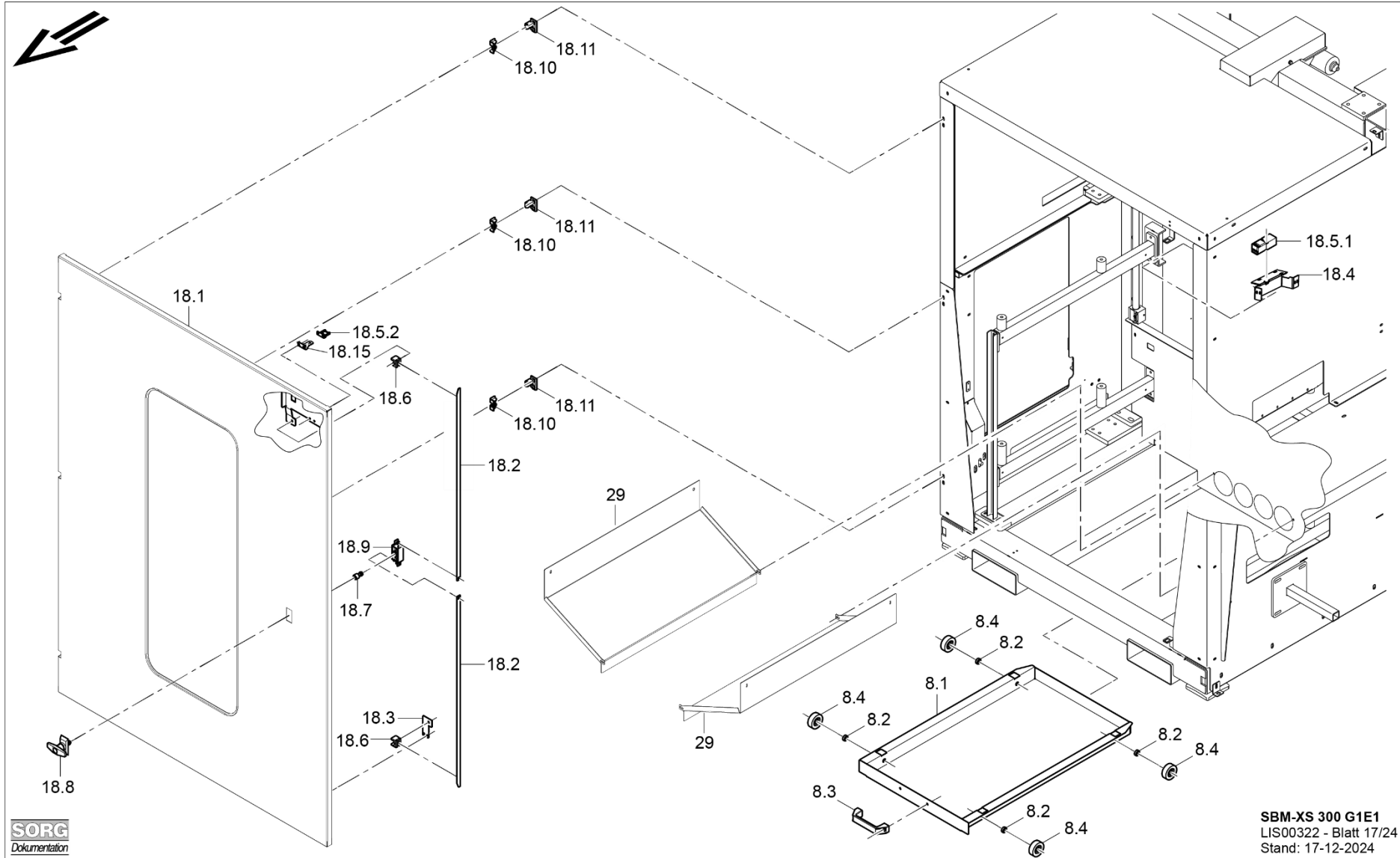


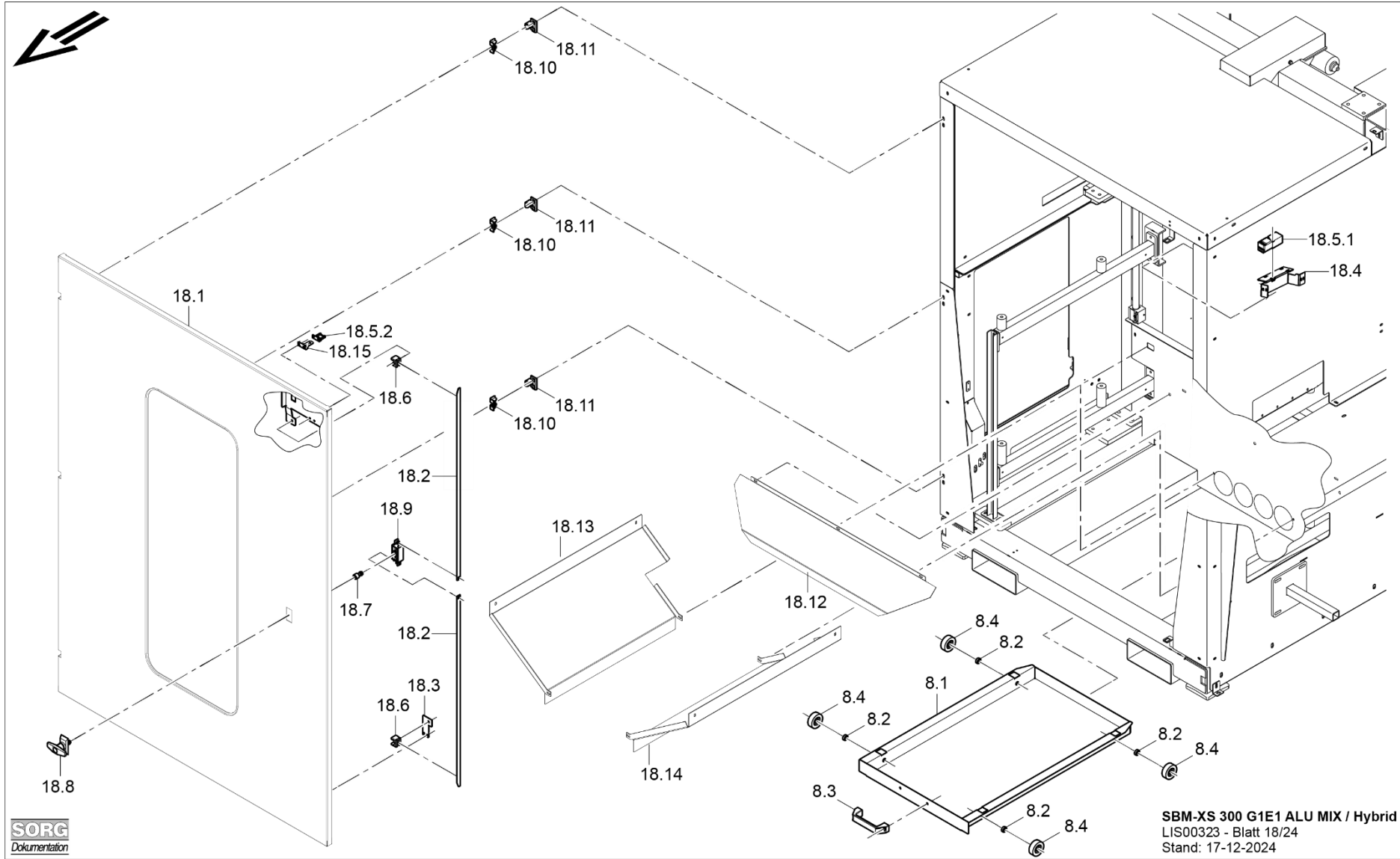
Pos.	Blatt-Nr.	SBM-XS 300 G1E1	SBM-XS 300 G1E1 ALU MIX	SBM-XS 300 G1E1 Hybrid	Menge	Deutsch	English	Francais	Italiano
7.2	15		1019157		1	LAGERHALTER - LINKS	BEARING HOLDER	SUPPORT DE PALIER	SUPPORTO CUSCINETTO
7.3	15		1003046		1	LAGERUNG	BEARING	ROULEMENT	SUPPORTO
7.4	15		1003249		1	LAGERSTREBE	BEARING STRUT		
7.5	15		1019158		1	KETTENSPELLER	CHAIN TENSIONER	TENDEUR DE CHAÎNE	TENDICATENA
7.8	15		1041321		4	RADBLECHDECKEL	WHEEL METAL COVER		
7.9	15		1041335		2	RADMITTELEBLECH	WHEEL CENTER PLATE		
7.10	15		1041329		2	ZENTRIERSCHEIBE	CENTERING		
7.15	15		1003264		1	BALLASTKLOTZ	BALLAST BLOCK		
7.17	15		1019329		1	DISTANZHÜLSE-KURZ	DISTANCE BUSHING-SHORT	DOUILLE D'ÉCARTEMENT- COURT	DISTANZIALE A BOCCOLA- BREVE
7.19	15		1003274		2	LAGERBOCK	PILLOW BLOCK	SUPPORT DE PALIER	SUPPORTO DI CUSCINETTO
7.20	15		1003299		1	SCHARNIERTEIL	HINGE PART		
7.21	15		1003308		1	DISTANZKLOTZ	SPACER BLOCK		
7.22	15		1003313		2	WELLE	SHAFT	ARBRE	ALBERO
7.23	15		1003316		1	GLEITRING	TEFLON SEALING RING	BAGUE COULISSANTE	ANELLO DI SCORRIMENTO
7.24	15		1017808		1	NABENKETTENRAD ANTRIEB	CHAIN SPROCKET	PIGNON DE MOYEU	CORONA DENTATA
7.25	15		1004771		1	GLEITRING	TEFLON SEALING RING	BAGUE COULISSANTE	ANELLO DI SCORRIMENTO
7.26	15		1017808		1	NABENKETTENRAD	CHAIN SPROCKET	PIGNON DE MOYEU	CORONA DENTATA
7.27	15		1041249		1	MANSCHETTE AUS RU 38°	SLEEVE	MANCHETTE	POLSINO
7.28	15		1041248		1	SCHAUMSTOFFRING	FOAM RING	ANNEAU EN MOUSSE	ANELLO DI GOMMAPIUMA
7.29	15		203030		1	KUGELLAGER	BALL BEARING	ROULEMENT À BILLES	CUSCINETTO A SFERE
7.30	15		1030049		1	KETTE - VORSCHUB	CHAIN	CHAÎNE	CATENA
7.31	15		205681		1	ZUGFEDER	TENSION SPRING	RESSORT DE TRACTION	MOLLA DI TRAZIONE
7.32	15		280050		6	KUGELLAGER	BALL BEARING	ROULEMENT À BILLES	CUSCINETTO A SFERE
7.33	15		206097		2	ANLAUFSCHLEIBE	STOP DISC, PLASTIC	DISQUE D'APPROCHE EN PLASTIQUE	RALLA IN PLASTICA

Pos.	Blatt-Nr.	SBM-XS 300 G1E1	SBM-XS 300 G1E1 ALU MIX	SBM-XS 300 G1E1 Hybrid	Menge	Deutsch	English	Francais	Italiano
7.34	15		206819		3	GLEITLAGER	TEFLON SEALING RING	BAGUE COULISSANTE	ANELLO DI SCORRIMENTO
7.35	15		1003350		2	O - RING	O-RING SEAL	O-BAGUE	O-RING
7.36	15		210341		1	VERSCHLUSSSPANNER	TENSIONING LEVER	LEVIER DE SERRAGE	LEVA DI SERRAGGIO
7.37	15		206694		2	ANSCHLAGSCHRAUBE	STOP SCREW	VIS DE BUTEE	VITE DI FERMO
7.38	15		1017788		1	GETRIEBEMOTOR	GEAR MOTOR	MOTORÉDUCTEUR	MOTORIDUTTORE
7.39	15		1041340		1	TROMMEL	DRUM		
7.40	15		1003352		1	MODULBAND	MODULAR BELT		
7.43	15		300117		1	SICHERUNGSRING	LOCKING RING	BAGUE D'ÉTANCHÉITÉ	ANELLO DI FERMO
7.44	15		1019171		1	ABDECKUNG	COVER	COUVERCLE	COPERTURA
7.45	15		1041337		3	GEWINDESTANGE M8 X 362	THREADED ROD M8 x 362	TIGE FILETEE M8 x 362	ASTA FILETTATA M8 x 362



Pos.	Blatt-Nr.	SBM-XS 300 G1E1	SBM-XS 300 G1E1 ALU MIX	SBM-XS 300 G1E1 Hybrid	Menge	Deutsch	English	Francais	Italiano
7.1	16		1003023		1	LAGERHALTER - RECHTS	BEARING HOLDER	SUPPORT DE PALIER	SUPPORTO CUSCINETTO
7.3	16		1003046		1	LAGERUNG	BEARING	ROULEMENT	SUPPORTO
7.6	16		1003016		1	WENDERTRAVERSE	TURNING DEVICE		
7.7	16		1003250		1	ABDECKUNG TEILEWENDER	COVER	CACHE	COPERTURA
7.11	16		1004770		1	UMLENKWELLE	RETURN SHAFT	ARBRE DE RENVOI	ALBERO DI RINVIO
7.12	16		1003260		3	UMLENKWELLE	RETURN SHAFT	ARBRE DE RENVOI	ALBERO DI RINVIO
7.13	16		1041336		1	WELLE	SHAFT	ARBRE	ALBERO
7.14	16		1003262		1	BALASTWELLE	BALAST SHAFT		
7.15	16		1003264		1	BALLASTKLOTZ	BALLAST BLOCK		
7.16	16		1019330		1	ANTRIEBSWELLE	DRIVE SHAFT	ARBRE DE TRANSMISSION	ALBERO MOTORE
7.17	16		1019329		2	DISTANZHÜLSE KURZ	SPACER SLEEVE	DOUILLE D'ÉCARTEMENT	BOCCOLA DISTANZIALE
7.18	16		1003273		2	DISTANZHÜLSE LANG	SPACER SLEEVE	DOUILLE D'ÉCARTEMENT	BOCCOLA DISTANZIALE
7.23	16		1003316		1	GLEITRING	TEFLON SEALING RING	BAGUE COULISSANTE	ANELLO DI SCORRIMENTO
7.25	16		1004771		1	GLEITRING	TEFLON SEALING RING	BAGUE COULISSANTE	ANELLO DI SCORRIMENTO
7.28	16		1006410		1	GEWINDEPLATTE	THREADED PLATE	PLAQUE FILETÉE	PIASTRA FILETTATA
7.29	16		203030		1	KUGELLAGER	BALL BEARING	ROULEMENT À BILLES	CUSCINETTO A SFERA
7.31	16		205681		1	ZUGFEDER	TENSION SPRING	RESSORT DE TRACTION	MOLLA DI TRAZIONE
7.32	16		280050		6	KUGELLAGER	BALL BEARING	ROULEMENT À BILLES	CUSCINETTO A SFERA
7.41	16		1003353		3	HABASIT ZAHNRAD	HABASIT GEAR	HABASIT ROUE DENTÉE	HABASIT RUOTA DENTATA
7.43	16		300117		1	SICHERUNGSRING	LOCKING RING	CIRCLIP	ANELLO DI FERMO

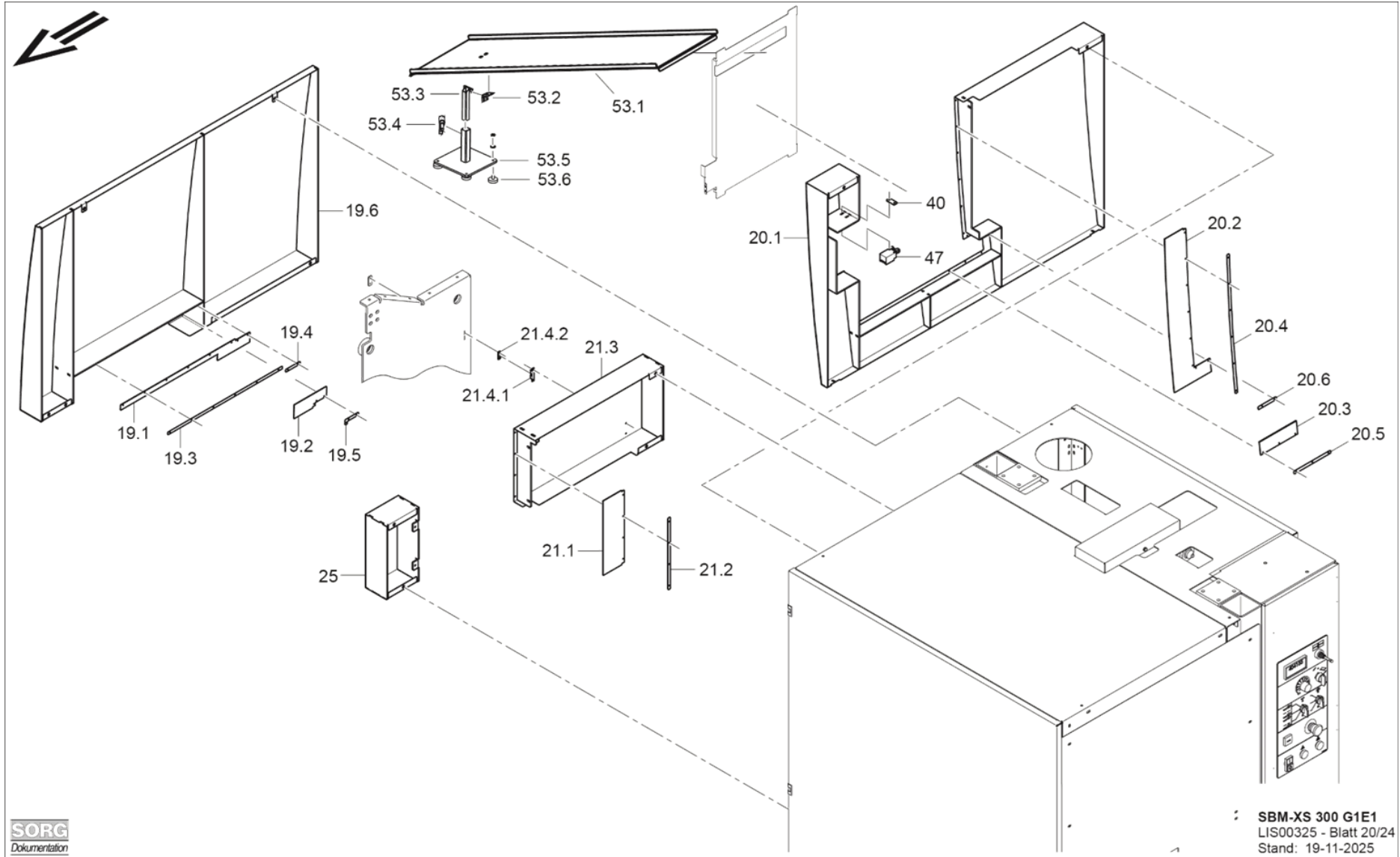




Pos.	Blatt-Nr.	SBM-XS 300 G1E1	SBM-XS 300 G1E1 ALU MIX	SBM-XS 300 G1E1 Hybrid	Menge	Deutsch	English	Francais	Italiano
8.1	17/18		1003546		1	STAUBSAMMELLADE	DUST COLLECTION TRAY		
8.2	17/18		611437		4	DISTANZROHR	SPACER PIPE	TUBE D'ÉCARTEMENT	DISTANZIALE A TUBO
8.3	17/18		200237		1	BÜGELGRIFF	HANDLE	POIGNÉE ÉTRIER	MANIGLIA STAFFA
8.4	17/18		209235		4	FÜHRUNGSRÖLLE	GUIDE ROLLER	ROULEAU DE GUIDAGE	RULLO DI GUIDA
18.1	17/18		1006515		1	TÜRE	DOOR	PORTE	DISCO ORIENTABILE
	17/18		1006757			PLEXIGLASSCHEIBE	PLASTIC WINDOW		
	17/18		4699951260			FASSUNGSPROFIL	AMENDED PROFILE		
18.2	17/18		1006094		2	FLACHSTANGE	FLAT BAR		
18.3	17/18		1006095		1	STANGENFÜHRUNGSBLECH	ROD GUIDE PLATE		
18.4	17/18		1219931		1	ENDSCHALTERWINKEL	END SWITCH BRACKET	ANGLE DE L'INTERRUPTEUR DE FIN DE COURSE	ANGOLARE FINECORSO
18.5	17/18		1023070		1	SICHERHEITSSCHALTER	SAFETY SWITCH	INTERRUPTEUR DE SECURITE	INTERRUPTORE DI SICUREZZA
18.6	17/18		4005200110		2	STANGENFÜHRUNG	ROD GUIDE		
18.7	17/18		4005200103		1	BETÄTIGUNG	ACTUATION	ACTIONNEMENT	AZIONAMENTO
18.8	17/18		4005200113		1	KNEBEL	SPACER DOWEL PIN	GARROT	TRAVERSINO
18.9	17/18		4005200109		1	STANGENSCHLOSS RECHTS / LINKS	BAR LOCK		
18.10	17/18		4005160694.1		3	SCHARNIER	HINGE	CHARNIERE	CERNIERA
18.11	17/18		4005160694.2		3	SCHARNIER	HINGE	CHARNIERE	CERNIERA
18.12	17/18	-	1013113		1	PLATTE	PLATE	PLAQUE	PIASTRA
18.13	17/18	-	1013114		1	STAUBBLECH	DUST PLATE		
18.14	17/18	-	1013116		1	STAUBBLECH	DUST PLATE		
18.15	17/18		1219936		1	BLECHWINKEL BETÄTIGER	SHEET METAL ANGLE ACTUATOR	ANGLE DE TÔLE ACTIONNEUR	STAFFA IN LAMIERA ATTUATORE
29	17/18	1003544	-		2	STAUBBLECH	DUST PLATE		

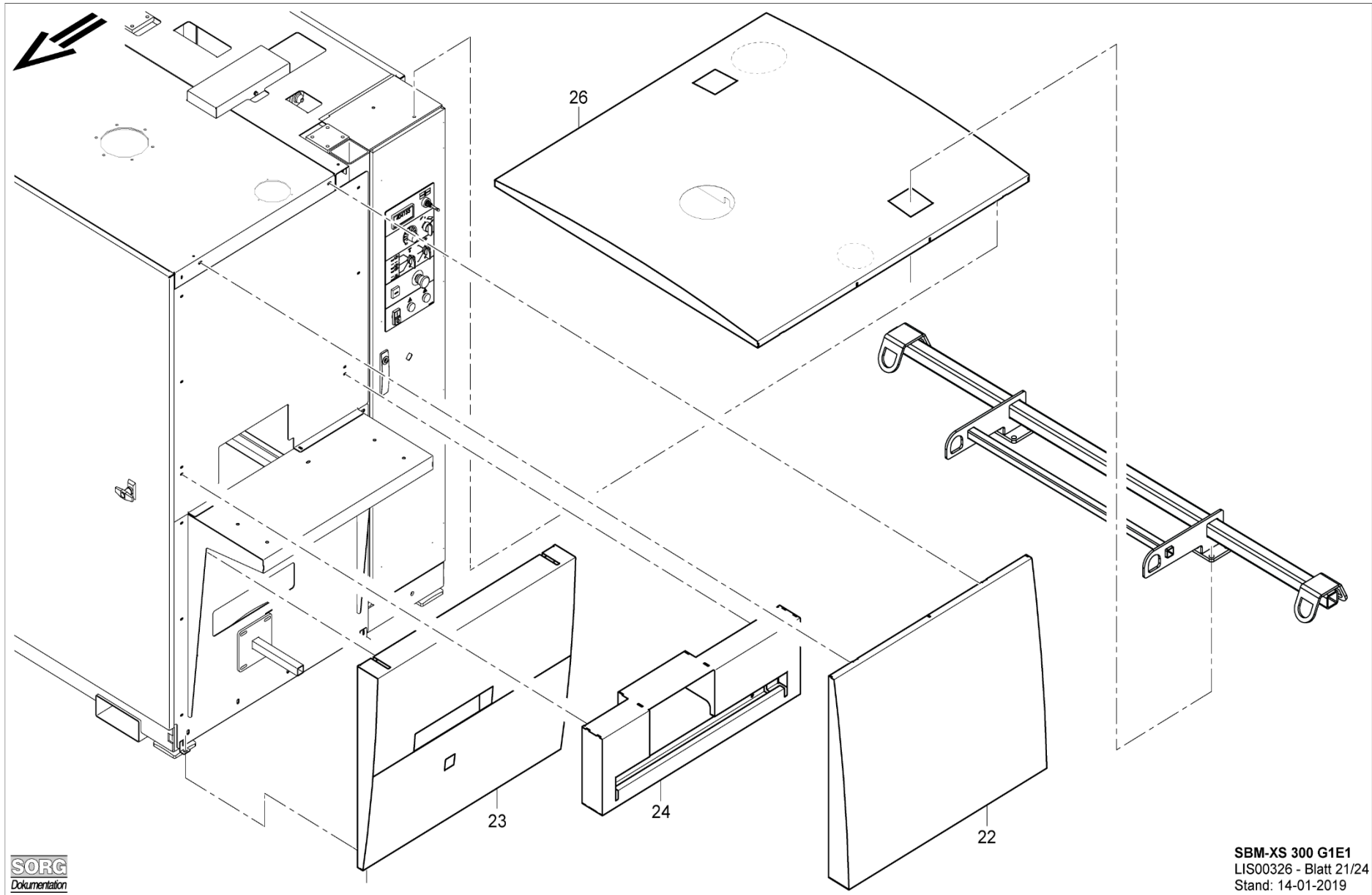
Pos.	Blatt-Nr.	SBM-XS 300 G1E1	SBM-XS 300 G1E1 ALU MIX	SBM-XS 300 G1E1 Hybrid	Menge	Deutsch	English	Francais	Italiano
-	17/18	1219969				NACHRÜSTSATZ TÜRENSCHALTER	RETROFIT DOOR LIMIT SWITCH KIT	KIT D'ADAPTATION POUR INTERRUPTEUR DE FIN DE COURSE DE PORTE	KIT DI RETROFIT PER FINECORSIA PORTA

Pos.	Blatt-Nr.	SBM-XS 300 G1E1	SBM-XS 300 G1E1 ALU MIX	SBM-XS 300 G1E1 Hybrid	Menge	Deutsch	English	Francais	Italiano
9.1	19		1006042		1	RUTSCHENKONSOLE	SLIDING CONSOLE		
9.2	19		1006038		1	RUTSCHENBLECH	SLIDING PLATE		
9.3	19		1006040		1	RUTSCHENBLECH - KLEIN	SLIDING PLATE - SMALL		
9.4	19		1006041		1	EINSTELLBLECH - RUTSCHE	ADJUSTING PLATE - SLIDE		
9.5	19		200303		1	KLEMMHEBEL	RELEASE HANDLE	LEVIER DE SERRAGE	LEVA DI ARRESTO
10	19		1004894		1	SCHALTSCHRANK	CONTROL CABINET	ARMOIRE DE COMMANDE	ARMADIO DI COMANDO
12.1	19		1006267		1	SCHÜTTWANNE	BULK BUCKET		
12.2	19		1006272		4	EXZENTER	ECCENTRIC	EXCENTRIQUE	ECCENTRICO
12.3	19		1006269		1	LOCHBLECH	PERFORATED SHEET		
12.4	19		1006607		1	BÜRSTENBLECH	BRUSH PLATE		
12.5	19		1006273		1	BÜRSTENLEISTE	BRUSH STRIP		
17.1	19	100684 6	1013122		1	TÜRE	DOOR	PORTE	DISCO ORIENTABILE
17.2	19		1006137		1	ENDSCHALTERWINKEL	END SWITCH BRACKET	SUPPORT D'ANGLE INTERRUPTEUR FIN DE COURSE	ANGOLARE FINECORSA
17.3	19		1006094		2	FLACHSTANGE	FLAT BAR		
17.4	19		1006095		1	STANGENFÜHRUNGSBLECH	ROD GUIDE PLATE		
17.5	19		1009932		1	SICHERHEITSSCHALTER	SAFETY SWITCH	INTERRUPTEUR DE SÉCURITÉ	INTERRUTTORE DI SICUREZZA
17.6	19		4005200103		1	BETÄTIGUNG	ACTUATION	ACTIONNEMENT	AZIONAMENTO
17.7	19		4005200109		1	STANGENSCHLOSS RECHTS / LINKS	BAR LOCK		
17.8	19		4005200113		1	KNEBEL	SPACER DOWEL PIN	GARROT	TRAVERSINO
17.9	19		4005200110		2	STANGENFÜHRUNG	ROD GUIDE		
17.10	19		4005160694.1		3	SCHARNIER	HINGE	CHARNIÈRE	CERNIERA
17.11	19		4005160694.2		3	SCHARNIER	HINGE	CHARNIÈRE	CERNIERA

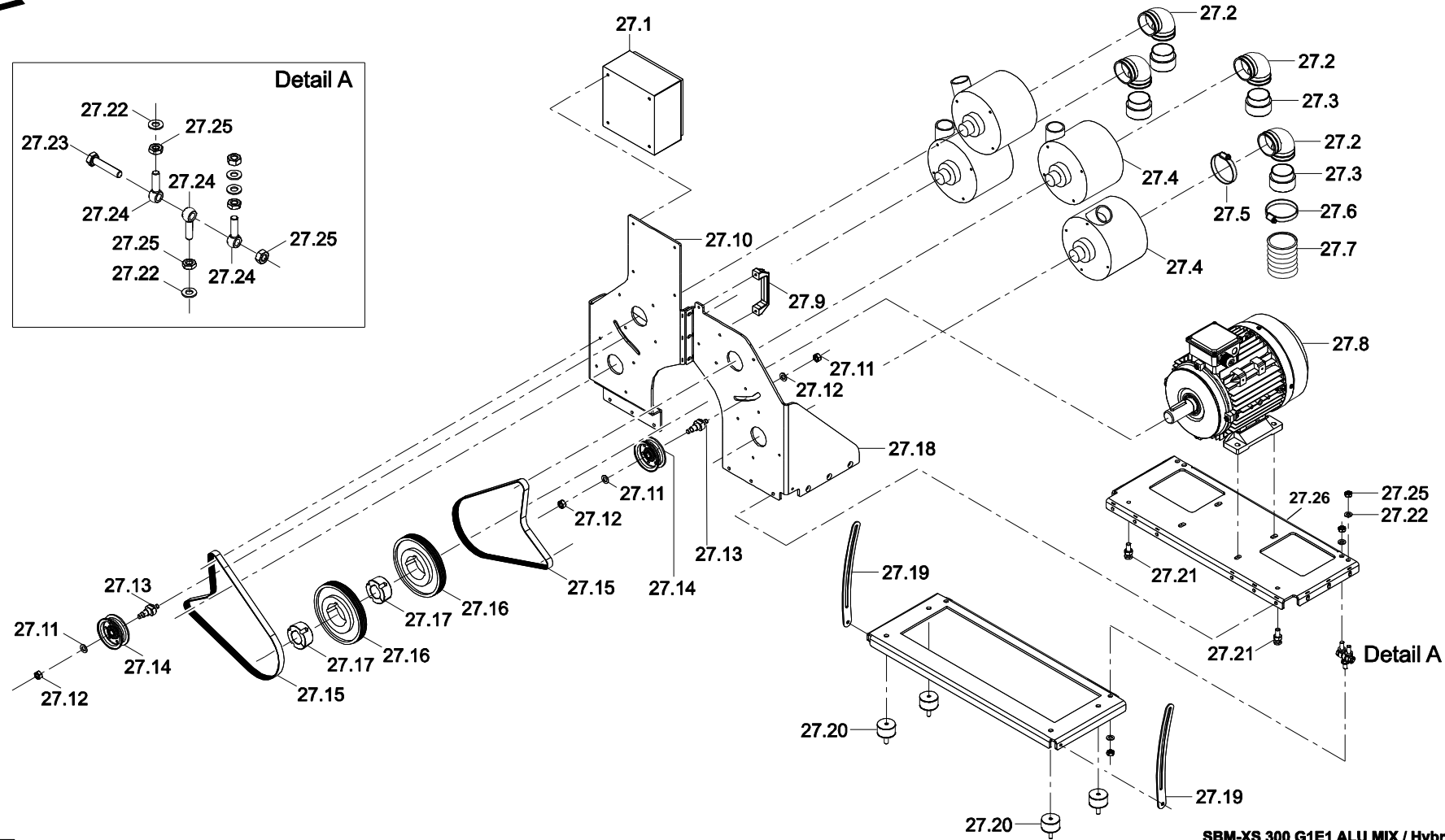
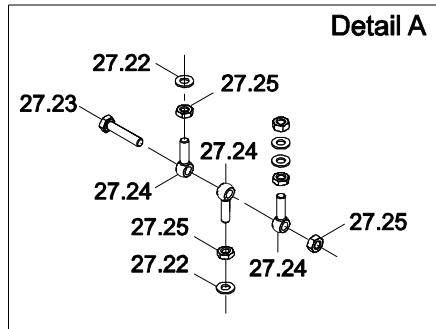


Pos.	Blatt-Nr.	SBM-XS 300 G1E1	SBM-XS 300 G1E1 ALU MIX	SBM-XS 300 G1E1 Hybrid	Menge	Deutsch	English	Francais	Italiano
19.1	20		1005858		1	GUMMIZUSCHNITT	RUBBER CUTTING		
19.2	20		1005859		1	GUMMIZUSCHNITT	RUBBER CUTTING		
19.3	20		1005842		1	KLEMMLEISTE	TERMINAL BLOCK	BARRETTE	PIATTO DI BLOCCAGGIO (TORNIO)
19.4	20		1005860		1	KLEMMLEISTE	TERMINAL BLOCK	BARRETTE	PIATTO DI BLOCCAGGIO (TORNIO)
19.5	20		1005861		1	KLEMMLEISTE	TERMINAL BLOCK	BARRETTE	PIATTO DI BLOCCAGGIO (TORNIO)
19.6	20		1005843		1	VERKLEIDUNG - H - O	CLADDING- H - O	REVÊTEMENT- H - O	PANNELLO- H - O
20.1	20		1019344		1	VERKLEIDUNG - H - U	CLADDING- H - U	REVÊTEMENT- H - U	PANNELLO- H - U
20.2	20		1005877		1	GUMMIZUSCHNITT	RUBBER CUTTING		
20.3	20		1005879		1	GUMMIZUSCHNITT	RUBBER CUTTING		
20.4	20		1005881		1	KLEMMLEISTE	TERMINAL BLOCK	BARRETTE	PIATTO DI BLOCCAGGIO (TORNIO)
20.5	20		1005883		1	KLEMMLEISTE	TERMINAL BLOCK	BARRETTE	PIATTO DI BLOCCAGGIO (TORNIO)
20.6	20		1005884		1	KLEMMLEISTE	TERMINAL BLOCK	BARRETTE	PIATTO DI BLOCCAGGIO (TORNIO)
21.1	20		1005905		1	GUMMIZUSCHNITT	RUBBER CUTTING		
21.2	20		1005907		1	KLEMMLEISTE	TERMINAL BLOCK	BARRETTE	PIATTO DI BLOCCAGGIO (TORNIO)
21.3	20		1007069		1	VERKLEIDUNG - M - H - R	CLADDING- M - H - R	REVÊTEMENT- M - H - R	PANNELLO- M - H - R
21.4	20		1006407		1	DOPPELKUGELSCHNÄPPER	DUAL BALL SNAP		
25	20		1005910		1	VERKLEIDUNG - H - M - L	CLADDING- M - H - R	REVÊTEMENT- M - H - R	PANNELLO- M - H - R
40	20		611505		1	GEWINDEPLATTE	THREADED PLATE	PLAQUE FILETÉE	PIASTRA FILETTATA
47	20		403695		1	ENDSCHALTER	END SWITCH	INTERRUPTEUR FIN DE COURSE	FINECORSIA
53	-		1018106			WERKSTÜCKRUTSCHE	WORKPIECE CHUTE	GLISSIERE POUR PIÈCES	SCIVOLO PER PEZZI
53.1	20		1018182		1	GLEITBLECH	SLIDING PLATE	TOLE DE GLISSEMENT	PIASTRA DI SCORRIMENTO
53.2	20		200248		1	SCHARNIER	HINGE	CHARNIÈRE	CERNIERA
53.3	20		1018202		1	TELESKOPROHR INNEN	TELESCOPIC TUBE INSIDE	TUBE TELESCOPIQUE INTERIEUR	TUBO TELESCOPICO INTERNO
53.4	20		262306		1	KLEMMHEBEL	RELEASE HANDLE	LEVIER DE SERRAGE	LEVA DI ARRESTO
53.5	20		1018199		1	FUß	FOOT	PIED	PIEDE

Pos.	Blatt-Nr.	SBM-XS 300 G1E1	SBM-XS 300 G1E1 ALU MIX	SBM-XS 300 G1E1 Hybrid	Menge	Deutsch	English	Francais	Italiano
53.6	20	280084			4	GUMMIMETALLPUFFER	RUBBER METAL BUFFER	AMORTISSEUR CAOUTCHOUC- MÉTAL	TAMPONE GOMMAMETALLO



Pos.	Blatt-Nr.	SBM-XS 300 G1E1	SBM-XS 300 G1E1 ALU MIX	SBM-XS 300 G1E1 Hybrid	Menge	Deutsch	English	Francais	Italiano
22	21		1005785		1	VERKLEIDUNG - V - O	CLADDING- V - O	REVÊTEMENT- V - O	PANNELLO- V - O
23	21		1005809		1	VERKLEIDUNG - V - U	CLADDING- V - U	REVÊTEMENT- V - U	PANNELLO- V - U
24	21		1005891		1	VERKLEIDUNG - V - M	CLADDING- V - M	REVÊTEMENT- V - M	PANNELLO- V - M
26	21		1006087		1	DECKEL	COVER	COUVERCLE	COPERCHIO

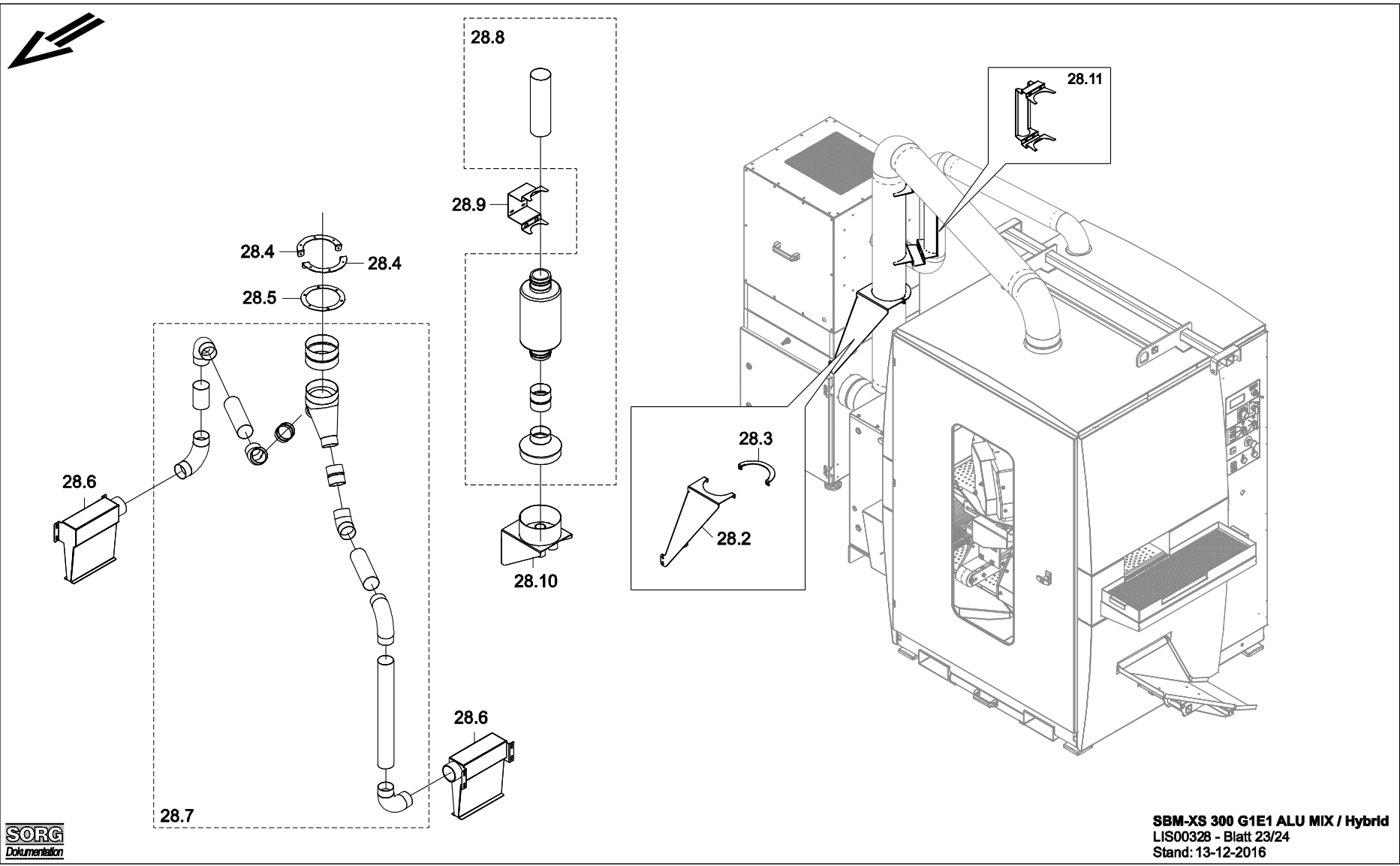


SORG
Dokumentation

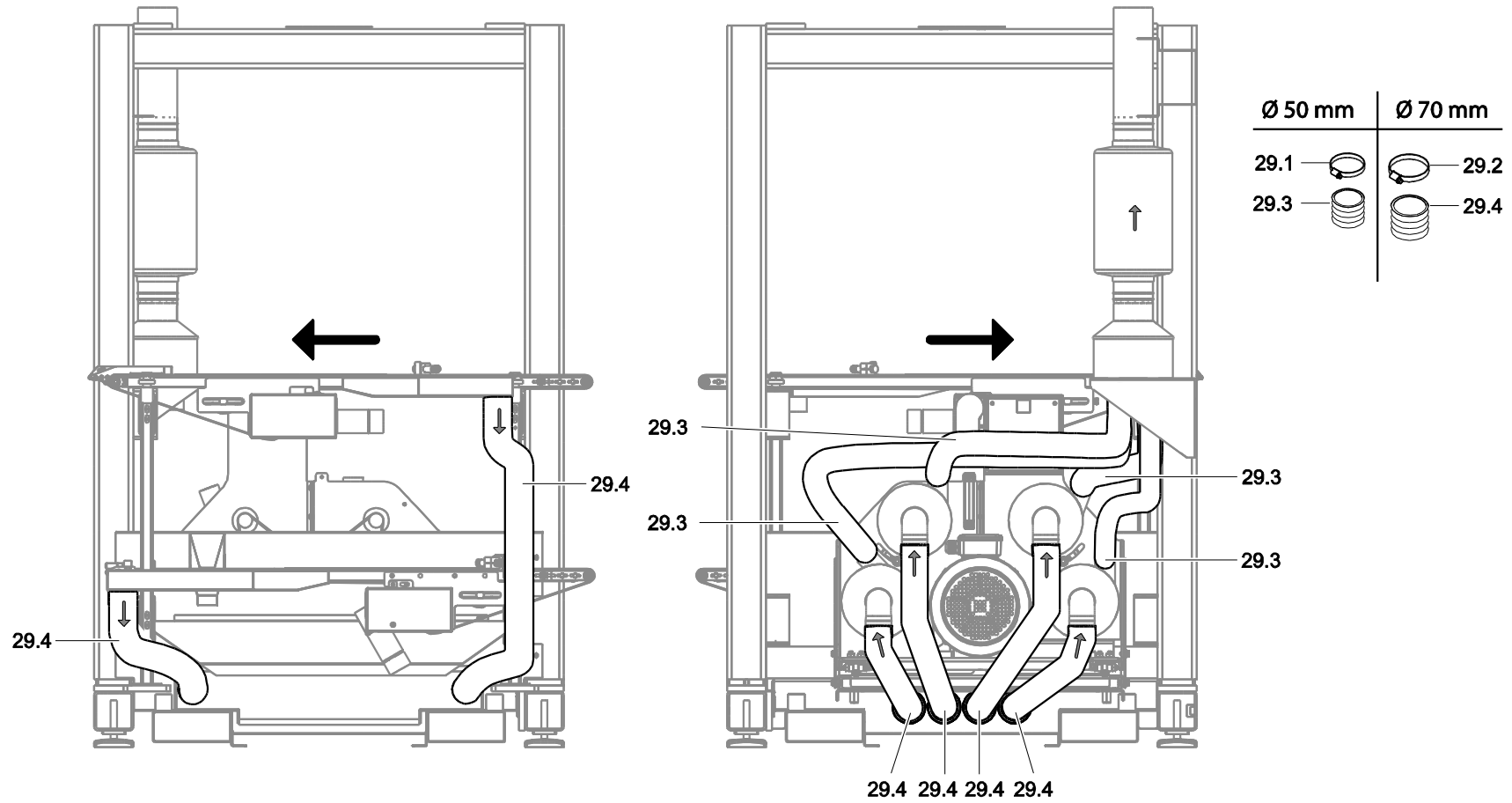
SBM-XS 300 G1E1 ALU MIX / Hybrid
LIS00327 - Blatt 22/24
Stand: 29-10-2015

Pos.	Blatt-Nr.	SBM-XS 300 G1E1	SBM-XS 300 G1E1 ALU MIX	SBM-XS 300 G1E1 Hybrid	Menge	Deutsch	English	Francais	Italiano
27.1	22	-	462853		1	E-BOX KOMPLETT	E-BOX COMPLETE	E-BOX COMPLET	E-BOX COMPLETO
27.2	22	-	213264		4	GUMMIKRÜMMER 90°	RUBBER ELBOW		
27.3	22	-	614552		4	ADAPTER	ADAPTER	ADAPTATEUR	ADATTATORE
27.4	22	-	213238		4	TURBINE	TURBINE	TURBINE	TURBINA
27.5	22	-	200904		4	SCHLAUCHSCHELLE 60-80 MM	HOSE CLIP	COLLIER DE SERRAGE	FASCETTA STRINGITUBO
27.6	22	-	200904		4	SCHLAUCHSCHELLE 60-80 MM	HOSE CLIP	COLLIER DE SERRAGE	FASCETTA STRINGITUBO
27.7	22	-	1013226		-	ABSAUGSCHLAUCH 70 MM	EXHAUSTING TUBE	FLEXIBLE D'ASPIRATION	
27.8	22	-	1012807		1	ELEKTROMOTOR 5,5KW	ELECTRIC MOTOR	MOTEUR ELECTRIQUE	MOTORE ELETTRICO
27.9	22	-	200237		1	GRIFFBÜGEL	BOW-TYP-HANDLE	POIGNEE EN FORME D'ETRIER	IMPUGNATURA
27.10	22	-	1012739		1	TURBINENFLANSCHPLATTE	TURBINE FLANGE		
27.11	22	-	300080		-	SECHSKANTMUTTER	HEXAGON NUT	VIS HEXAGONALE	DADO ESAGONALE
27.12	22	-	300985		-	UNTERLAGSCHEIBE	WASHER – STEEL	DISQUE D'ACIER	RONDELLA IN ACCIAIO
27.13	22	-	1012742		2	STEBOLZEN	STUD BOLT	BOULON D'ENTRETOISEMENT	BULLONE DI ARRESTO
27.14	22	-	1012799		2	RIEMENSPANNROLLE	BELT TENSIONING BOLT	BOULON TENDEUR COURROIE	BULLONE TENSIONAMENTO CINGHIA
27.15	22	-	1012798		2	RIEMEN POLY-V	BELT	COURROIE	CINGHIE
27.16	22	-	1012802		2	RIEMENSCHLEIBE POLY-V	BELT PULLEY	POULIE	PULEGGIA
27.17	22	-	1012805		2	TABERBUCHSE			
27.18	22	-	1012740		1	TURBINENFLANSCHPLATTE	TURBINE FLANGE		
27.19	22	-	1012787		2	FUEHRUNGSBLECH	GUIDE PLATE	TÔLE DE CONDUITE	LAMIERA DI GUIDA
27.20	22	-	1012794		4	GUMMIMETALLPUFFER	RUBBER METAL BUFFER	AMORTISSEUR CAOUTCHOUC-MÉTAL	TAMPONE GOMMAMETALLO
27.21	22	-	206694		2	ANSCHLAGSCHRAUBE M12 X 40	STOP	ARRÊT	BATTUTA

Pos.	Blatt-Nr.	SBM-XS 300 G1E1	SBM-XS 300 G1E1 ALU MIX	SBM-XS 300 G1E1 Hybrid	Menge	Deutsch	English	Francais	Italiano
27.22	22	-	300177		-	UNTERLAGSCHEIBE	WASHER – STEEL	DISQUE D'ACIER	RONDELLA IN ACCIAIO
27.23	22	-	300239		-	SECHSKANTMUTTER	HEXAGON NUT	ÉCROU HEXAGONAL	DADO ESAGONALE
27.24	22	-	4001290042		-	AUGENSCHRAUBE	EYE BOLT	BOULON À OEILLET	VITE A OCCHIELLO
27.25	22	-	300146		-	SECHSKANTMUTTER	HEXAGON NUT	VIS HEXAGONALE	DADO ESAGONALE
27.26	22	-	1012737		1	GRUNDPLATTE	BASEPLATE	PLAQUE DE BASE	PIASTRA DI BASE



Pos.	Blatt-Nr.	SBM-XS 300 G1E1	SBM-XS 300 G1E1 ALU MIX	SBM-XS 300 G1E1 Hybrid	Menge	Deutsch	English	Francais	Italiano
28.2	23		1016062		1	ROHRHALTER	PIPE HOLDER	SUPPORT DE TUBE	SUPPORTO PER TUBO
28.3	23		1010431		1	SCHELLE	CLIP	COLLIER DE SERRAGE	FASCETTA
28.4	23		1212121		2	KLEMMRING	CLAMPING RING	BAGUE DE SERRAGE	ANELLO DI SERRAGGIO
28.5	23		1212123		1	DISTANZRING	SPACER RING	BAGUE D'ÉCARTEMENT	DISTANZIALE AD ANELLO
28.6	23		1010425		2	ABSAUGSCHUH	EXTRACTION SHOE	CHAUSSURE D'ASPIRATION	SCARPA DI ASPIRAZIONE
28.7	23		1210556		1	ROHRSYSTEM ABSAUGSCHUH	PIPE SYSTEM EXTRACTION SHOE	SYSTÈME DE TUYAUX SABOT D'ASPIRATION	SISTEMA DI TUBAZIONI SCARPA DI ASPIRAZIONE
28.8	23	-	1012935		1	VAKUUMROHRSYSTEM SBM- XS 300	VACUUM TUBE SYSTEM SBM-XS 300	SYSTÈME DE TUBES SOUS VIDE SBM-XS 300	SISTEMA DI TUBI PER IL VUOTO SBM-XS 300
28.9	23	-	1012927		1	ROHRHALTER	PIPE HOLDER	SUPPORT DE TUBE	SUPPORTO PER TUBO
28.10	23	-	1012904		1	LUFTSAMMELBEHÄLTER	AIR COLLECTOR	RÉSERVOIR D'AIR	RICEVITORE D'ARIA
28.11	23	-	1015962		1	VAKUUMROHRHALTER	VACUUM TUBE HOLDER	SUPPORT DE TUBE À VIDE	SUPPORTO PER TUBO A VUOTO



Pos.	Blatt-Nr.	SBM-XS 300 G1E1	SBM-XS 300 G1E1 ALU MIX	SBM-XS 300 G1E1 Hybrid	Menge	Deutsch	English	Francais	Italiano
29.1	24	-	204485		-	SCHLAUCHSCHELLE 40-60 MM	HOSE CLIP	COLLIER DE SERRAGE	FASCETTA STRINGITUBO
29.2	24	-	200094		-	SCHLAUCHSCHELLE 60-80 MM	HOSE CLIP	COLLIER DE SERRAGE	FASCETTA STRINGITUBO
29.3	24	-	1013232		-	ABSAUGSCHLAUCH 50 MM	EXHAUSTING TUBE	FLEXIBLE D'ASPIRATION	
29.4	24	-	1013226		-	ABSAUGSCHLAUCH 70 MM	EXHAUSTING TUBE	FLEXIBLE D'ASPIRATION	

